



FABRICADO POR:
Backyard Discovery
3305 Airport Drive, Pittsburg, KS 66762
800-856-4445

Basepoint Business Centre: Rivermead Drive, Westlea, Swindon SN5 7EX Teléfono: 0800-118-2476
J.P. Coenstraat 7, The Bridge, The Hague, 2595 WP, Netherlands. Teléfono: 0800-567-8990

Columpio

GRAYSON PEAK

CLOUD PEAK

MODELO N.º 2106024 y 2101012

Conserve este manual de montaje, contiene información importante.



ADVERTENCIA

Debe ser ensamblado por un adulto.

No apto para niños menores de 36 meses, ya que contiene piezas pequeñas.

SOLO PARA USO DOMÉSTICO. DISEÑO PARA USO EN EXTERIORES.



Visite www.backyarddiscovery.com

para obtener el manual de montaje más actualizado, registrar el producto o pedir piezas de repuesto.

Para obtener instrucciones en español, visite www.backyarddiscovery.com



PASO A PASO FÁCIL
INSTRUCCIONES INTERACTIVAS EN 3D
DESCARGUE LA APLICACIÓN GRATUITA



¡SERVICIOS
DE INSTALACIÓN
DISPONIBLES!*

Consulte el interior para obtener más detalles

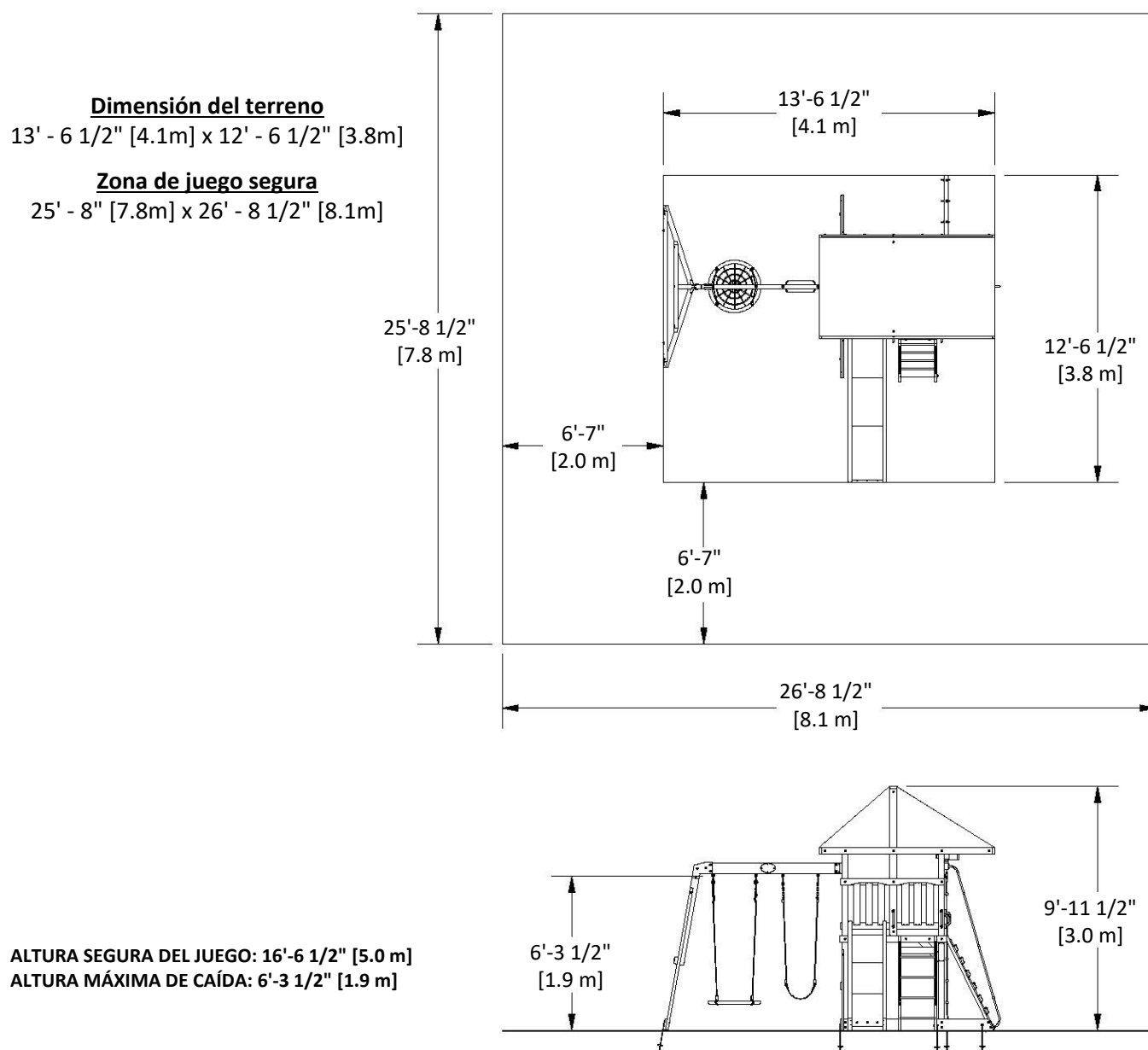
Hecho en China
INS-2106024-A-GRAYSON PEAK-SP 7-5-2022 &
INS-2101012-A-CLOUD PEAK-SP 7-5-2022



Coloque el columpio a nivel del suelo, a no menos de 6' 7" [2 m] de cualquier estructura u obstrucción, como cercas, garajes, edificios, ramas, tendederos o cables eléctricos.

- Al montar la unidad, antes y después de cada etapa, tómesese el tiempo para revisar que la estructura haya quedado nivelada. Si no lo está, se dificultará el montaje y el resultado no será el correcto. Debe tener especial cuidado para asegurarse de que la estructura esté nivelada.
- El área de juego segura se refiere a una zona que se extiende 6' 7" (2 m) más allá del producto hacia todos los lados, incluido el espacio por encima de este.

DIAGRAMA DE LA ZONA SEGURA DE JUEGO



Información General:

El juego ha sido diseñado solamente para niños y para uso residencial.

Se recomienda un peso máximo de 150 libras por niño en el caso de las actividades de juego diseñadas para uso individual.

Se recomienda un peso máximo de 120 libras por niño en el caso de las actividades de juego diseñadas para ser usadas por varios niños.

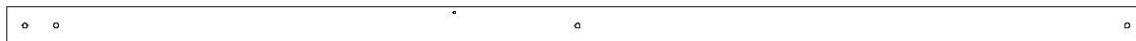
Se recomienda un máximo de 9 niños para esta unidad de columpios.



Componentes de Madera (no están a escala)



B2 | POSTE DEL MONTANTE - W4L13768
(x1) | 3"x3"x89 1/2" (76x76x2274)



B3 | POSTE DEL MONTANTE - W4L13769
(x1) | 3"x3"x89 1/2" (76x76x2274)



B4 | POSTE DEL MONTANTE - W4L13770
(x1) | 3"x3"x89 1/2" (76x76x2274)



E1 | GUÍA - W4L13761
(x1) | 1 3/8"x3"x51 7/8" (36x76x1318)



E2 | GUÍA - W4L13755
(x1) | 1 3/8"x3"x51 7/8" (36x76x1318)



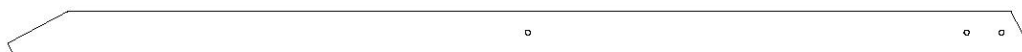
E3 | GUÍA - W4L13762
(x1) | 1 3/8"x3"x51 7/8" (36x76x1318)



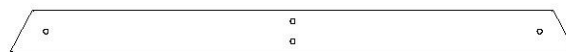
E74 | MONTANTE IZQUIERDO - W4L13775
(x1) | 1 3/8"x3 3/8"x50 3/4" (36x86x1290)



E75 | MONTANTE DERECHO - W4L13776
(x1) | 1 3/8"x3 3/8"x50 3/4" (36x86x1290)



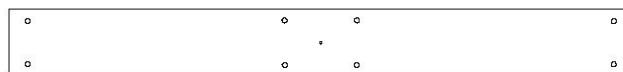
E77 | SOPORTE ANGULAR - W4L13782
(x2) | 1 3/8"x3 3/8"x80 1/2" (36x86x2043)



E79 | SOPORTE DEL EXTREMO - W4L13783
(x1) | 1 1/2"x3 1/2"x44 1/2" (36x86x1127)



G1 | TABLA DEL SUELO - W4L13582
(x1) | 1"x5 1/4"x79 1/8" (24x134x2010)



G2 | GUÍA DE PARED - W4L07153
(x1) | 1"x5 1/4"x48 7/8" (24x134x1243)



G50 | TABLA DEL SUELO - W4L13784
(x1) | 1"x5 1/4"x79" (24x134x2006)



Componentes de Madera (no están a escala)



H1 | SOPORTE ANGULAR - W4L07127
(x2) | 1"x3 3/8"x44 1/2" (24x86x1129)



H2 | SOPORTE DE APOYO - W4L13772
(x1) | 1"x3 3/8"x52 1/8" (24x86x1324)



H3 | SOPORTE DE APOYO - W4L13773
(x1) | 1"x3 3/8"x52 1/8" (24x86x1324)



H4 | SOPORTE DE APOYO - W4L07130
(x1) | 1"x3 3/8"x48 7/8" (24x86x1243)



H5 | SOPORTE DE APOYO - W4L07131
(x1) | 1"x3 3/8"x48 7/8" (24x86x1243)



H6 | MONTANTE - W4L13763
(x1) | 1"x3 3/8"x72" (24x86x1828)



H7 | MONTANTE - W4L13764
(x1) | 1"x3 3/8"x72" (24x86x1828)



H8 | GUÍA DEL TECHO - W4L13765
(x2) | 1"x3 3/8"x83 7/8" (24x86x2132)



H9 | GUÍA DEL TECHO - W4L13766
(x2) | 1"x3 3/8"x50 7/8" (24x86x1291)



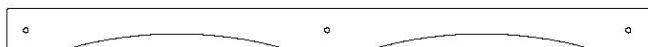
H10 | GUÍA DEL TECHO - W4L13767
(x1) | 1"x3 3/8"x48 7/8" (24x86x1243)



H11 | REFUERZO DE PLATAFORMA - W4L07296
(x2) | 1"x3 3/8"x17 3/4" (24x86x450)



H12 | REFUERZO DE PLATAFORMA - W4L13771
(x4) | 1"x3 3/8"x15 7/8" (24x86x402)



H13 | GUÍA ARQUEADA - W4L13774
(x1) | 1"x3 3/8"x50 7/8" (24x86x1292)



H81 | PELDAÑO DE ESCALERA - W4L13778
(x4) | 1"x3 3/8"x17 1/8" (24x86x434)



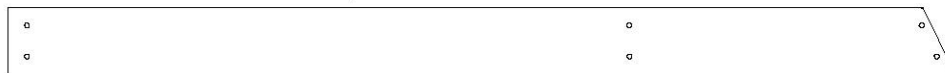
Componentes de Madera (no están a escala)



J1 | VIGUETA DEL PISO - W4L07139
(x2) | 1"x2 3/8"x50 1/4" (24x60x1275)



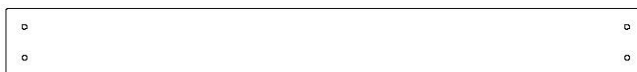
J2 | SOPORTE DE APOYO - W4L06710
(x4) | 1"x2 3/8"x3" (24x60x76)



K1 | TABLA DE APOYO - W4L07122
(x1) | 5/8"x5 1/4"x74 1/4" (16x134x1888)



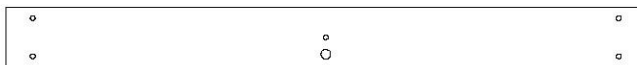
K2 | TABLA DE APOYO - W4L07123
(x1) | 5/8"x5 1/4"x89 3/8" (16x134x2270)



K3 | TABLA DE APOYO - W4L07124
(x1) | 5/8"x5 1/4"x50 1/8" (16x134x1274)



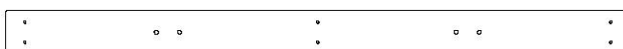
K4 | TABLA DE APOYO - W4L13756
(x1) | 5/8"x5 1/4"x23 1/8" (16x134x588)



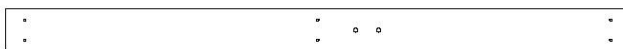
K5 | TABLA DE APOYO - W4L13757
(x1) | 5/8"x4 3/4"x50 1/4" (16x120x1275)



M1 | TABLA DEL MURO DE ESCALADA - W4L13758
(x7) | 5/8"x3 3/8"x48 7/8" (16x86x1243)



M2 | TABLA DEL MURO DE ESCALADA - W4L13759
(x3) | 5/8"x3 3/8"x48 7/8" (16x86x1243)



M3 | TABLA DEL MURO DE ESCALADA - W4L13760
(x3) | 5/8"x3 3/8"x48 7/8" (16x86x1243)



M4 | TABLA DEL SUELO - W4L07141
(x2) | 5/8"x3"x42 7/8" (16x76x1090)



M5 | TABLA DEL SUELO - W4L07142
(x1) | 5/8"x3 3/8"x48 7/8" (16x86x1242)



M8 | GUÍA DE PARED - W4L07145
(x2) | 5/8"x3 3/8"x50 7/8" (16x86x1292)



Componentes de Madera (no están a escala)



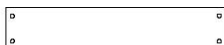
M9 | GUÍA DE PARED - W4L07146
(x3) | 5/8"x3 3/8"x48 7/8" (16x86x1243)



M44 | TABLA VERTICAL - W4L07152
(x13) | 5/8"x3 3/8"x21 3/8" (16x86x542)



M77 | REFUERZO DEL TOBOGÁN - W4L08748
(x1) | 5/8"x3 3/8"x17 1/4" (16x86x438)



M78 | REFUERZO CENTRAL DEL TOBOGÁN - W4L08749
(x2) | 5/8"x3 3/8"x17 1/4" (16x86x438)



M102 | TABLA DE FIJACIÓN - W4L13779
(x1) | 5/8"x3 3/8"x19" (16x86x482)



M103 | SOPORTE POSTERIOR - W4L13777
(x1) | 5/8"x3 3/8"x19" (16x86x482)



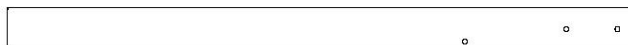
SB74 | VIGA DEL COLUMPIO DE 2 POSICIONES - W4L13780
(x1) | 2"x5 1/4"x68 3/4" (50x134x1745)



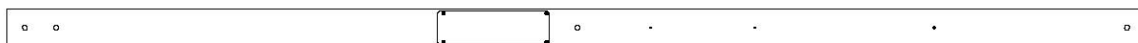
T1 | TABLA DE SOPORTE - W4L07140
(x2) | 1"x1 3/8"x44 1/8" (24x34x1122)



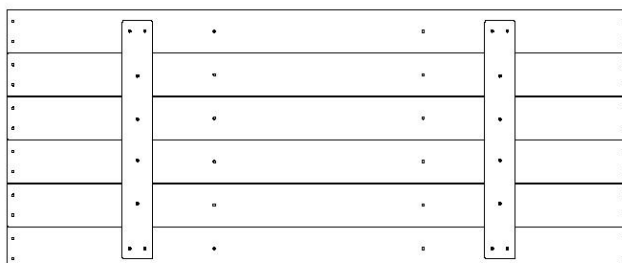
W1 | TABLA DE SOPORTE - W4L07156
(x1) | 2"x3 3/8"x78 7/8" (50x86x2005)



W71 | SOPORTE DE VIGA DEL COLUMPIO - W4L13781
(x1) | 2"x3 3/8"x49 3/8" (50x86x1254)



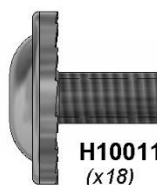
B1 | MONTAJE DE POSTE DEL MONTANTE - W2A02851
(x1) | 3"x3"x89 1/2" (76x76x2274)



FP1 | PANEL DEL PISO - W2A02850
(x2) | 1 1/4"x20 3/8"x48 5/8" (32x519x1242)



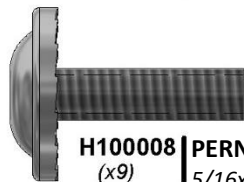
Componentes metálicos



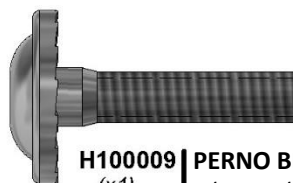
H100115 | PERNO BL
(x18) | 5/16x1/2



H100222 | PERNO BL
(x7) | 5/16x3/4



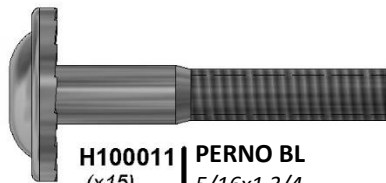
H100008 | PERNO BL
(x9) | 5/16x1



H100009 | PERNO BL
(x1) | 5/16x1 1/4



H100010 | PERNO BL
(x10) | 5/16x1-1/2



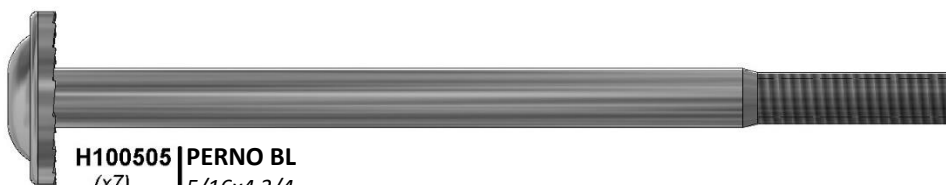
H100011 | PERNO BL
(x15) | 5/16x1 3/4



H100012 | PERNO BL
(x3) | 5/16x2



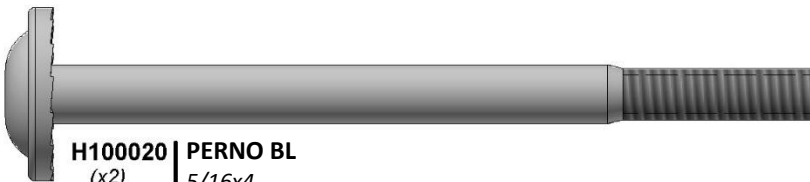
H100047 | PERNO HEXAGONAL
(x2) | 5/16x2 3/4



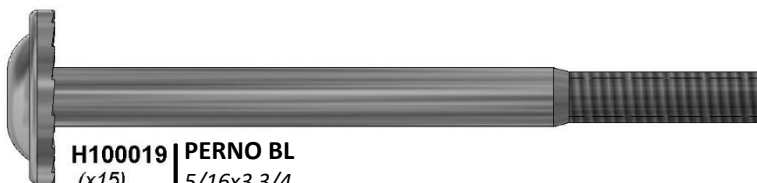
H100505 | PERNO BL
(x7) | 5/16x4 3/4



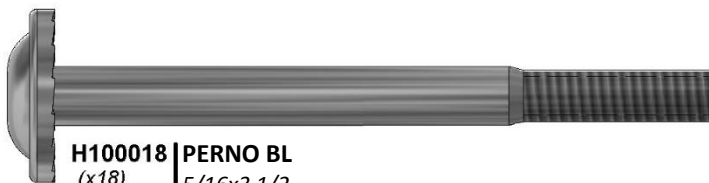
H100021 | PERNO BL
(x1) | 5/16x4 1/2



H100020 | PERNO BL
(x2) | 5/16x4



H100019 | PERNO BL
(x15) | 5/16x3 3/4



H100018 | PERNO BL
(x18) | 5/16x3 1/2



H100015 | PERNO BL
(x2) | 5/16x2 3/4



H100013 | PERNO BL
(x4) | 5/16x2 1/4



H100042 | PERNO HEXAGONAL
(x4) | 5/16x1 1/4



H100004 | CILINDRO DE TUERCA BL
(x9) | 5/16 x 5/8



H100005 | TUERCA CILÍNDRICA PTH
(x17) | 5/16x7/8



H100831 | TUERCA CILÍNDRICA PTH NG
(x4) | 1/4x3/4



H100142 | PERNO BL
(x2) | 1/4x1-1/4



Componentes metálicos



H100088 | TORNILLO PFH
(x56) | 8x1 1/8



H100087 | TORNILLO PFH
(x2) | 8x1 1/4



H100086 | TORNILLO PFH
(x176) | 8x1 1/2



H100089 | TORNILLO PFH
(x19) | 8x1 3/4



H100111 | TORNILLO PFH
(x17) | 8x2



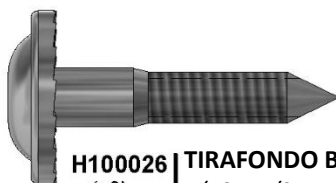
H100090 | TORNILLO PFH
(x35) | 8x2 1/2"



H100028 | TIRAFONDO BL
(x7) | 5/16x2 1/2



H100027 | TIRAFONDO BL
(x22) | 5/16x2



H100026 | TIRAFONDO BL
(x2) | 5/16x1 1/2



H100063 | PERNO PTH
(x20) | 1/4x3/4



H100832 | PERNO PTH NG
(x4) | (con LOCTITE)
1/4x3/4



H100145 | TIRAFONDO BL
(x7) | 1/4x1 1/2



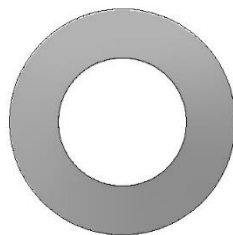
H100146 | TIRAFONDO BL
(x9) | 1/4x2



H100128 | TORNILLO PWH
(x2) | 8x5/8



H100070 | TORNILLO PWH
(x19) | 8x3/4



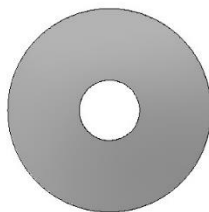
H100103 | ARANDELA DE SEGURIDAD
(x8) | 17x30



H100031 | ARANDELA DE FIJACIÓN EXT.
(x19) | 12x19



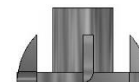
H100110 | CONTRATUERCA
(x10) | 5/16



H100105 | ARANDELA PLANA
(x16) | 8x27



H100030 | ARANDELA DE FIJACIÓN EXT.
(x92) | 8x19



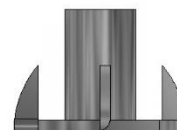
H100072 | TUERCA EN T
(x22) | 1/4



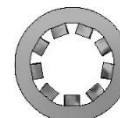
H100095 | ARANDELA DE PRESIÓN
(x4) | 5/16



H100138 | ARANDELA DE FIJACIÓN EXT.
(x17) | 6x15



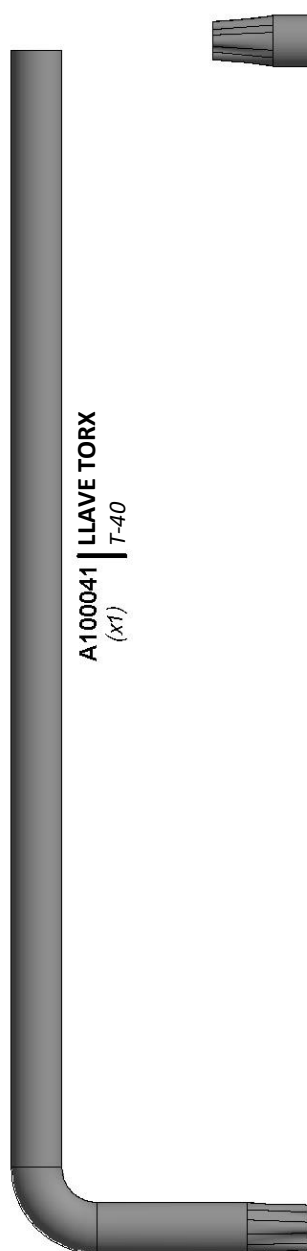
H100074 | TUERCA EN T
(x85) | 5/16



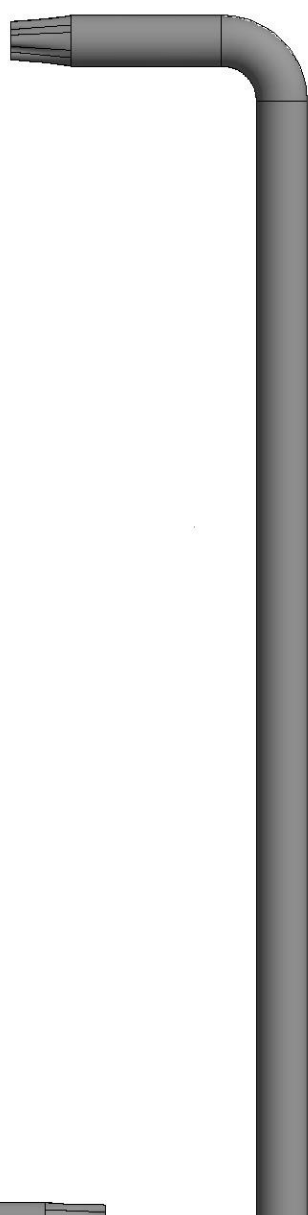
H100108 | ARANDELA DE FIJACIÓN INT.
(x19) | 8x15



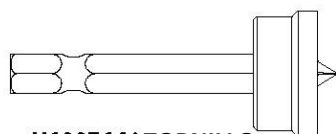
Componentes metálicos



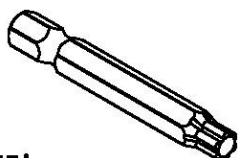
A100041 | LLAVE TORX
(x1) | T-40



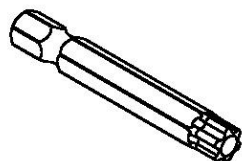
H100114 | LLAVE TORX
(x1) | T-30



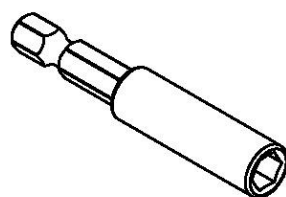
H100764 | TORNILLO
(x1) | AUTORREGULADOR



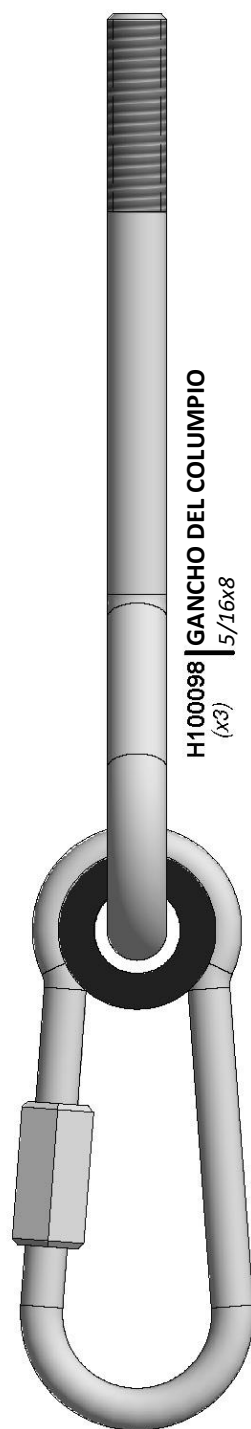
H100147 | BROCA TORX T-30
(x1)



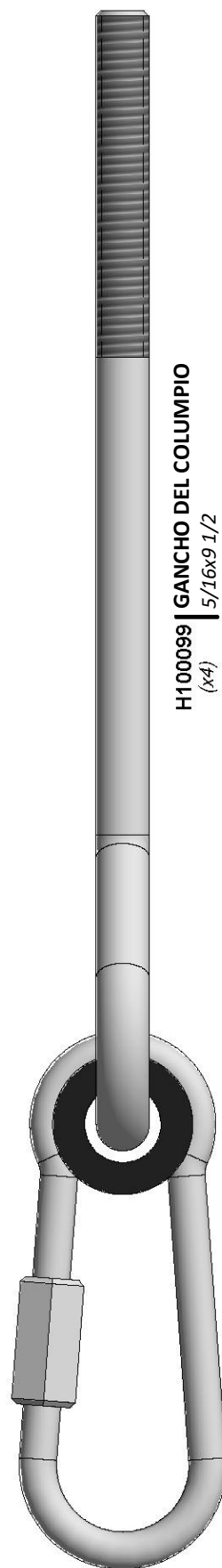
H100042 | BROCA TORX T-40
(x1)



H101100 | DESTORNILLADOR DE
(x1) | PUNTA MAGNÉTICA



H100098 | GANCHO DEL COLUMPIO
(x3) | 5/16x8



H100099 | GANCHO DEL COLUMPIO
(x4) | 5/16x9 1/2



Componentes accesorios (no están a escala)



A100028 | MANIJA DE PLÁSTICO VERDE
(x4)



A100134 | ASIDERO VERDE 816 C/C
(x2)



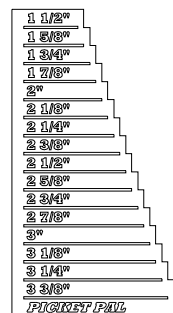
A100140 | SOPORTE EN ESCUADRA
(x3) 66x66x127



A100164 | ETIQUETA DE IDENTIFICACIÓN
(x1) BYD (GRANDE) EDADES 3-10



A100107 | VOLANTE
(x1)



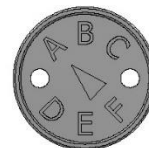
A6P00410 | TABLA VERTICAL
(x1)



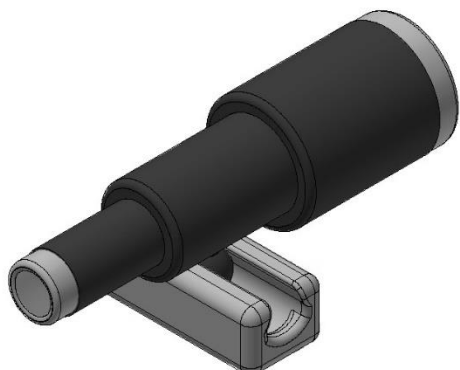
A4M01046 | SOPORTE EN ESCUADRA
(x8) 2.5x38x55x55



A6P00037 | ROCA VERDE HC N.º 2
(x9)



A100314 | ETIQUETA DE REVISIÓN "A"
(x1)



A6P00096 | TELESCOPIO
(x1)



A6P00157 | LONA
(x1)



Componentes accesorios (no están a escala)



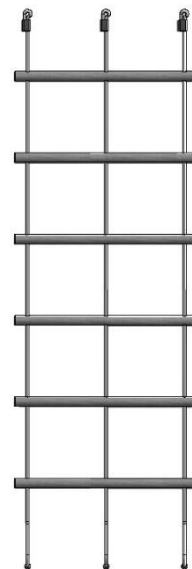
A100054 | GUÍA DERECHA DEL TOBOGÁN DE 8' VERDE
(x1)



A100055 | GUÍA IZQUIERDA DEL TOBOGÁN DE 8' VERDE
(x1)



A6P00386 | BASE DEL TOBOGÁN DE 8' VERDE OSCURO
(x1)



A6P00161 | ESCALERA DE CUERDA
(x1)



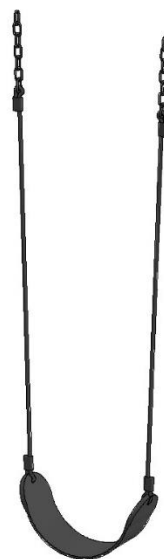
A100325 | SOPORTE DE EXTENSIÓN DE LA VIGA DEL COLUMPIO - IZQUIERDA
(x1)



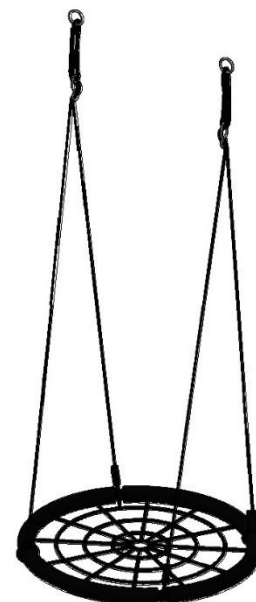
A100326 | SOPORTE DE EXTENSIÓN DE VIGA DEL COLUMPIO - DERECHA
(x1)



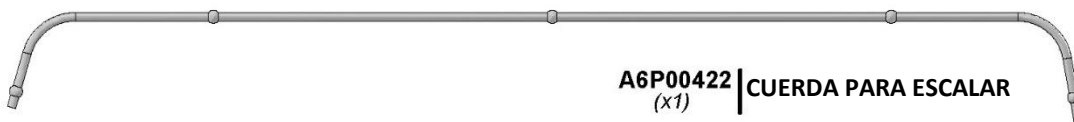
A100178 | ESTACA PARA SUELO ROSCADA
(x7)



A6P00397 | CADENA DE CUERDA GR/ASIENTO GR DE 22"
(x1)



A4M01126 | COLUMPIO DE RED DE 26"
(x1)



A6P00422 | CUERDA PARA ESCALAR
(x1)

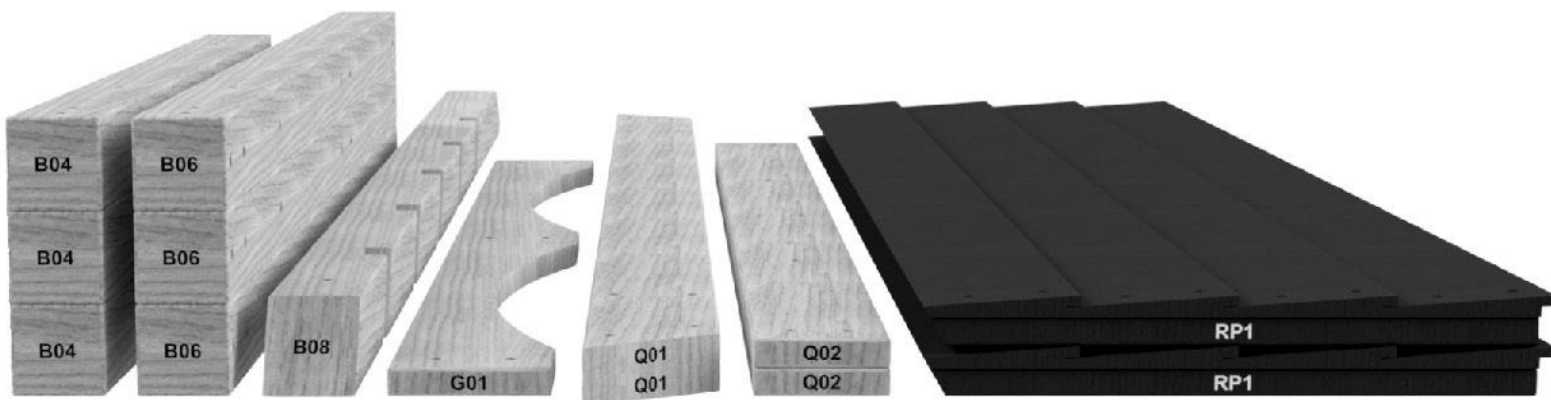


Para facilitar el montaje, es fundamental que se tome el tiempo de clasificar y organizar las piezas de madera y las piezas metálicas.

PIEZAS DE MADERA:

- Organice las piezas de madera por el número alfanumérico de tres dígitos impreso en cada tabla (ej. P01).
- Si hay varias tablas con el mismo número impreso, separe esas piezas juntas.
- Los números impresos están en la superficie plana o en el extremo de las tablas.
- Deje suficiente espacio: las piezas de madera pueden ocupar mucho espacio.

NOTA: LAS CAJAS NO ESTÁN ORGANIZADAS SEGÚN EL NÚMERO DE TABLA.



PIEZAS METÁLICAS:

- Le recomendamos que separe las piezas metálicas en una mesa separada.
- Las bolsas de piezas metálicas llevan impreso un código de pieza alfanumérico de siete caracteres.
- Puede organizar las piezas metálicas por número de pieza o agruparlas por tipo de pieza (pernos, tuercas, etc.).
- Durante el montaje, solo necesita consultar los últimos cuatro caracteres del número.





MONTAJE PREVIO

PASO 2 - HERRAMIENTAS NECESARIAS



Taladro inalámbrico o eléctrico



Accesorios de perforación:
Cabezal Phillips



Brocas de 1/8",
3/16", 3/8" y 7/16"



Destornillador Phillips



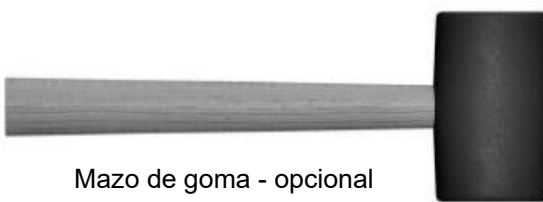
Llaves de extremos abiertos de
1/2" y 9/16"



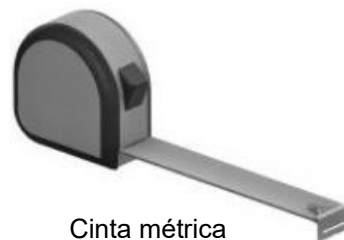
Trinquete con adaptadores de 3/8", llave
de tubo STD de 1/2" y 9/16" y llave de
tubo de cuello largo de 1/2" y 7/16"



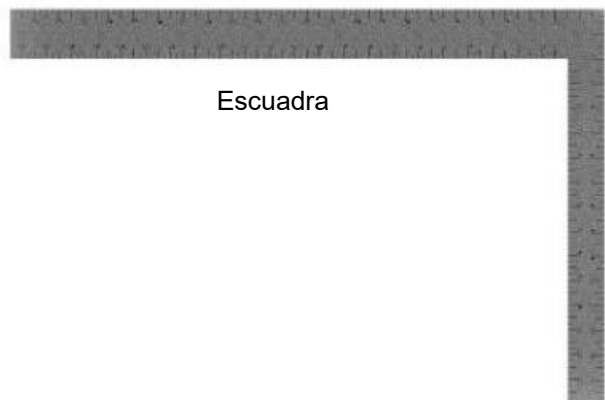
Martillo de orejas



Mazo de goma - opcional



Cinta métrica



Escuadra



Nivel 24"



Hay varios tipos de instrucciones de montaje disponibles.

1. Manual de montaje impreso incluido con el juego.
2. APLICACIÓN BILT: instrucciones interactivas en 3D.
3. Combinación del manual impreso y la aplicación BILT (NOTA: Los números del paso pueden diferir entre los dos métodos).

BILT®

Escanee para obtener instrucciones sencillas en 3D

Descargue la aplicación BILT antes de comenzar.

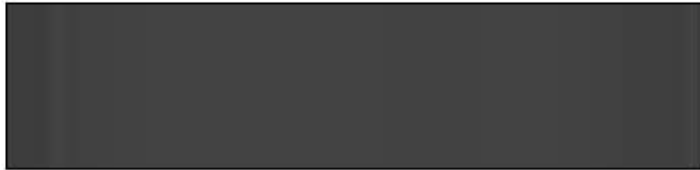
Download on the App Store

GET IT ON Google Play

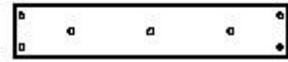


MONTAJE DEL TOBOGÁN

PASO 1



A6P00386 | BASE DEL TOBOGÁN DE 8' VERDE OSCURO
(x1)



M77 | REFUERZO DEL TOBOGÁN - W4L08748
(x1) 5/8"x3 3/8"x17 1/4" (16x86x438)

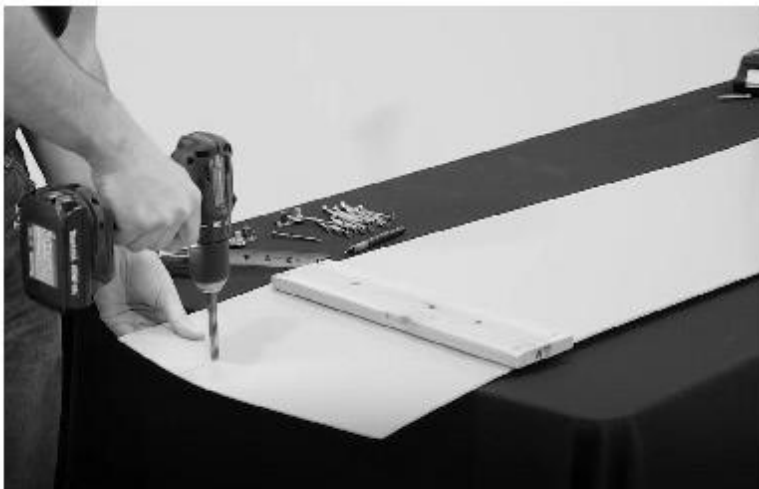
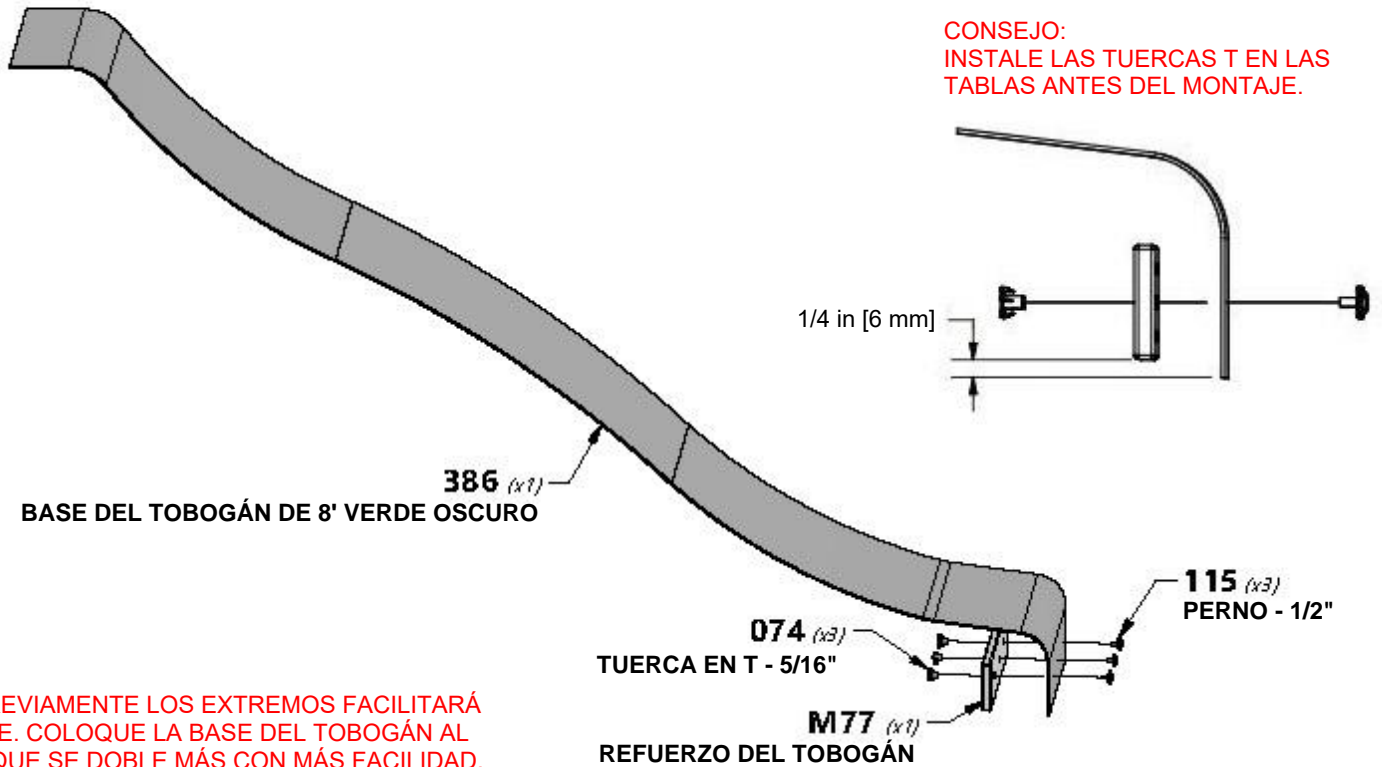


H100115 | PERNO BL
(x3) 5/16x1/2



H100074 | TUERCA EN T
(x3) 5/16

NOTA: PRESTE ATENCIÓN AL ACABADO DE LA SUPERFICIE DE LA BASE DEL TOBOGÁN: EL LADO DE COLOR OPACO DEBE MIRAR HACIA EL SUELO. COLOQUE EL REFUERZO DEL TOBOGÁN CENTRADO EN LA PARTE INFERIOR (EL LADO DE COLOR OPACO) A 1/4" DEL BORDE. USE LA TABLA M77 COMO PLANTILLA PARA LA DISPOSICIÓN DE LOS AGUJEROS INFERIORES EN LA BASE DEL TOBOGÁN. USE UNA BROCA DE 5/16".





MONTAJE DEL TOBOGÁN

PASO 2



M78 | REFUERZO CENTRAL DEL TOBOGÁN - W4L08749
(x2) | 5/8"x3 3/8"x17 1/4" (16x86x438)



A 100054 | GUÍA DERECHA DEL TOBOGÁN DE 8' VERDE
(x1)



A 100055 | GUÍA IZQUIERDA DEL TOBOGÁN DE 8' VERDE
(x1)



H 100090 | TORNILLO PFH
(x24) | 8x2-1/2

NOTA:

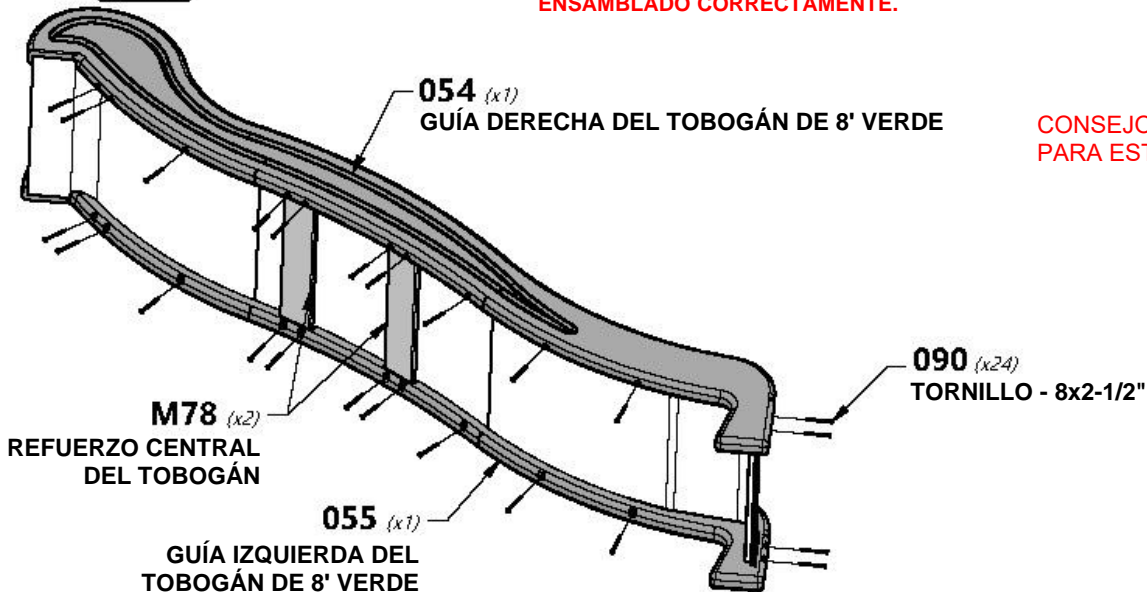
COLOQUE LA GUÍA DEL TOBOGÁN SOBRE UNA SUPERFICIE PLANA. EMPEZANDO POR LA PARTE INFERIOR, INSERTE LA BASE DEL TOBOGÁN EN EL CANAL DE LA PARTE INTERIOR DE LA GUÍA. MANTENGA LA BASE DEL TOBOGÁN EN SU LUGAR MIENTRAS UN AYUDANTE LA DOBLA PARA INSERTARLA EN EL CANAL. ASEGÚRESE DE QUE LA BASE DEL TOBOGÁN HAYA QUEDADO COMPLETAMENTE INSERTADA EN EL CANAL.

INSERTE LOS DOS REFUERZO CENTRALES DEL TOBOGÁN EN SUS RESPECTIVAS UBICACIONES. ASEGURE LA BASE Y EL CENTRO DEL TOBOGÁN CON LAS PIEZAS DE METAL PROPORCIONADAS.

CON UNA BROCA DE 1/8", PERFORE LOS ORIFICIOS GUÍA EN CADA HENDIDURA A LO LARGO DE CADA GUÍA LATERAL. DEBE HABER 12 HENDIDURAS EN CADA GUÍA.

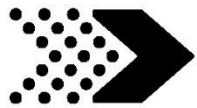
REPITA ESTE PROCESO CON LA GUÍA OPUESTA.

SI NO INSERTA LA BASE DEL TOBOGÁN PUEDE OCASIONAR LESIONES O UNA AMPUTACIÓN. LOS BORDES EXPUESTOS DEL DESLIZAMIENTO PUEDEN SER AFILADOS Y PUEDEN PRESENTAR UN PELIGRO DE LACERACIÓN SI EL DESLIZAMIENTO NO ESTÁ ENSAMBLADO CORRECTAMENTE.



CONSEJO:
PARA ESTE PASO NECESITARÁ AYUDA.





MONTAJE DE LA ESCALERA

PASO 1



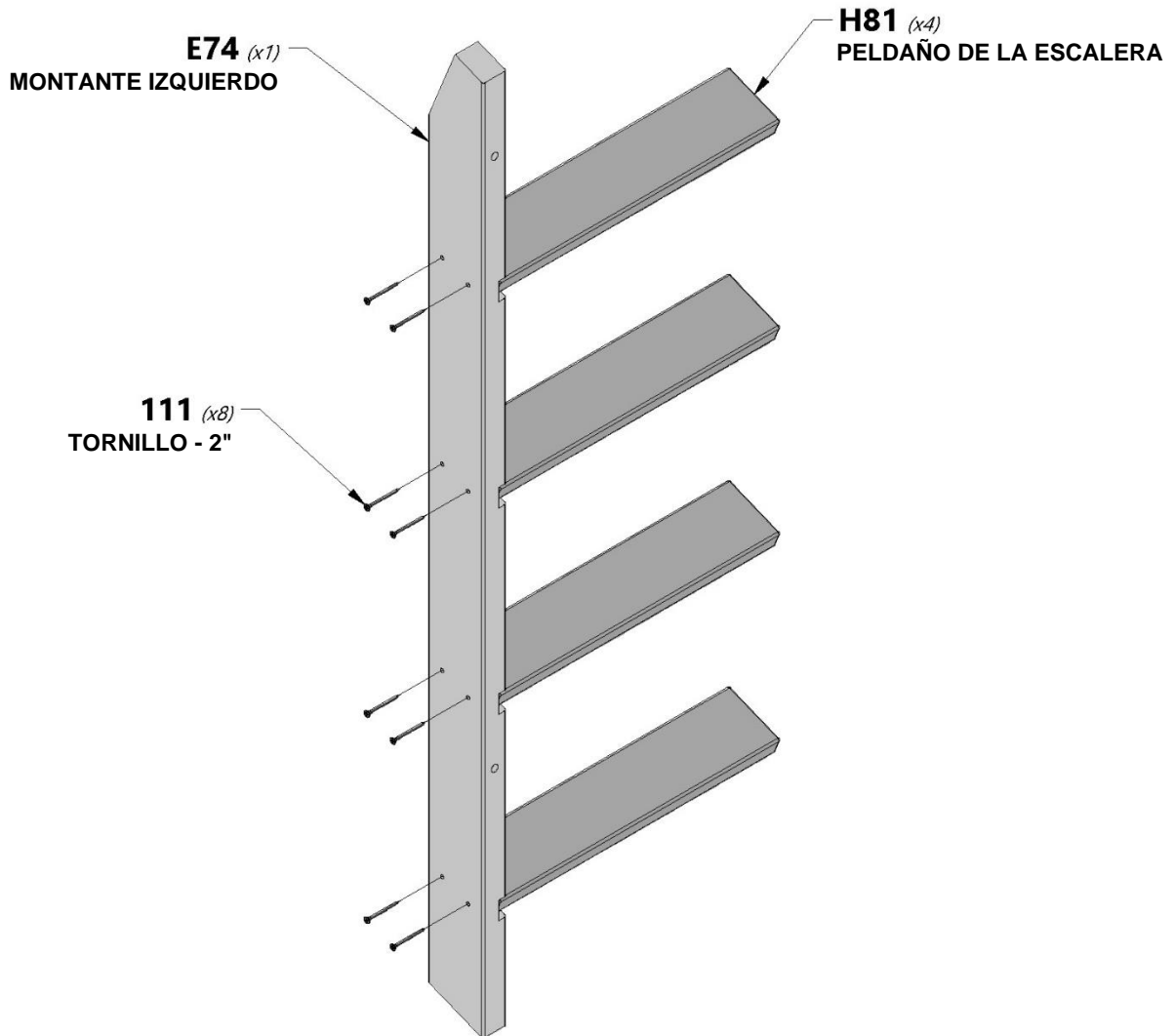
E74 | MONTANTE IZQUIERDO - W4L13775
(x1) | 1 3/8"x3 3/8"x50 3/4" (36x86x1290)



H81 | PELDAÑO DE ESCALERA - W4L13778
(x4) | 1"x3 3/8"x17 1/8" (24x86x434)



H100111 | TORNILLO PFH
(x8) | 8x2





MONTAJE DE LA ESCALERA

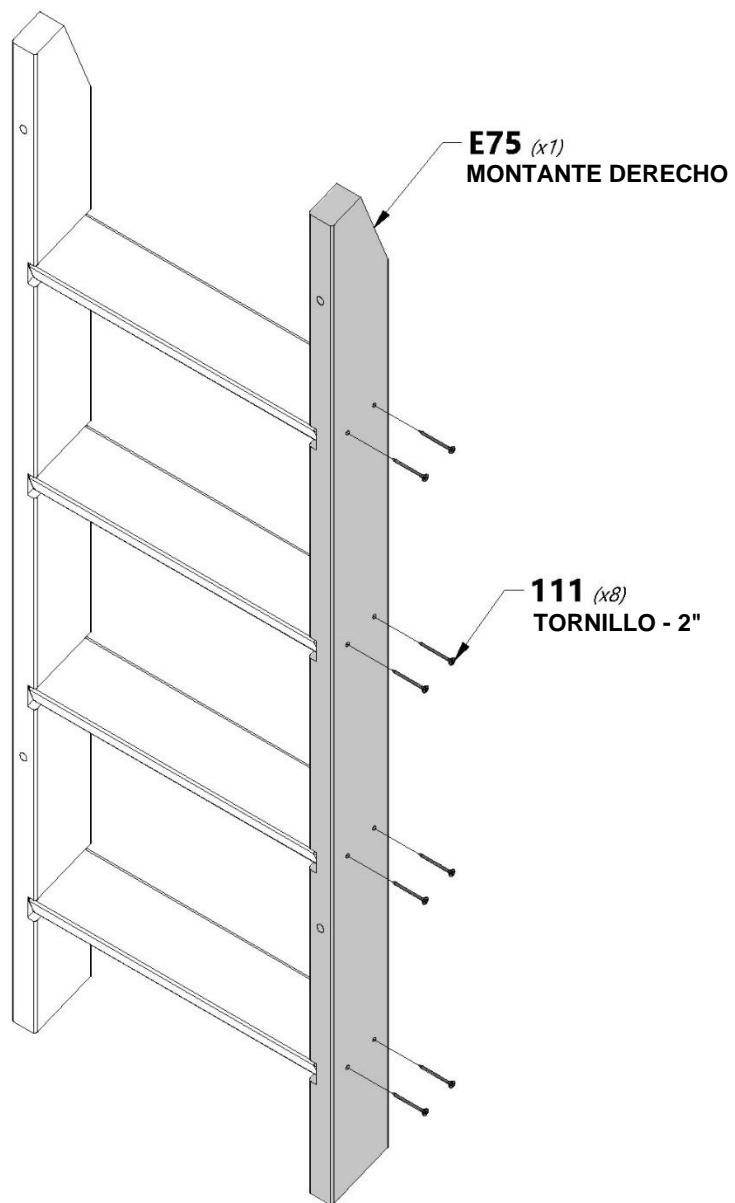
PASO 2

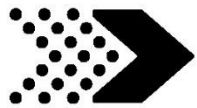


E75 | MONTANTE DERECHO - W4L13776
(x1) | 1 3/8"x3 3/8"x50 3/4" (36x86x1290)



H100111 | TORNILLO PFH
(x8) | 8x2





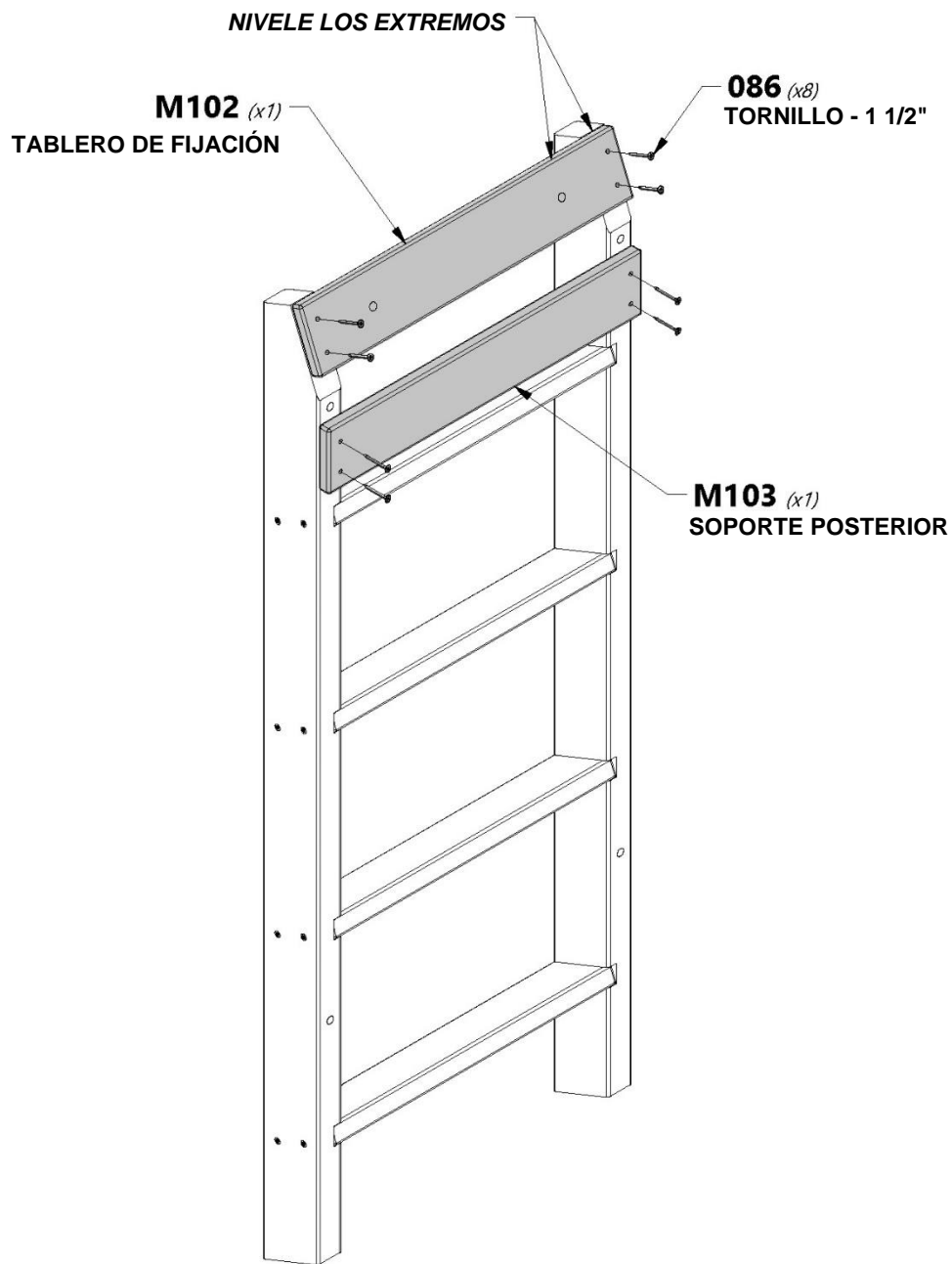
MONTAJE DE LA ESCALERA

PASO 3

M103 | SOPORTE POSTERIOR - W4L13777
(x1) | 5/8"x3 3/8"x19" (16x86x482)

M102 | TABLA DE FIJACIÓN - W4L13779
(x1) | 5/8"x3 3/8"x19" (16x86x482)

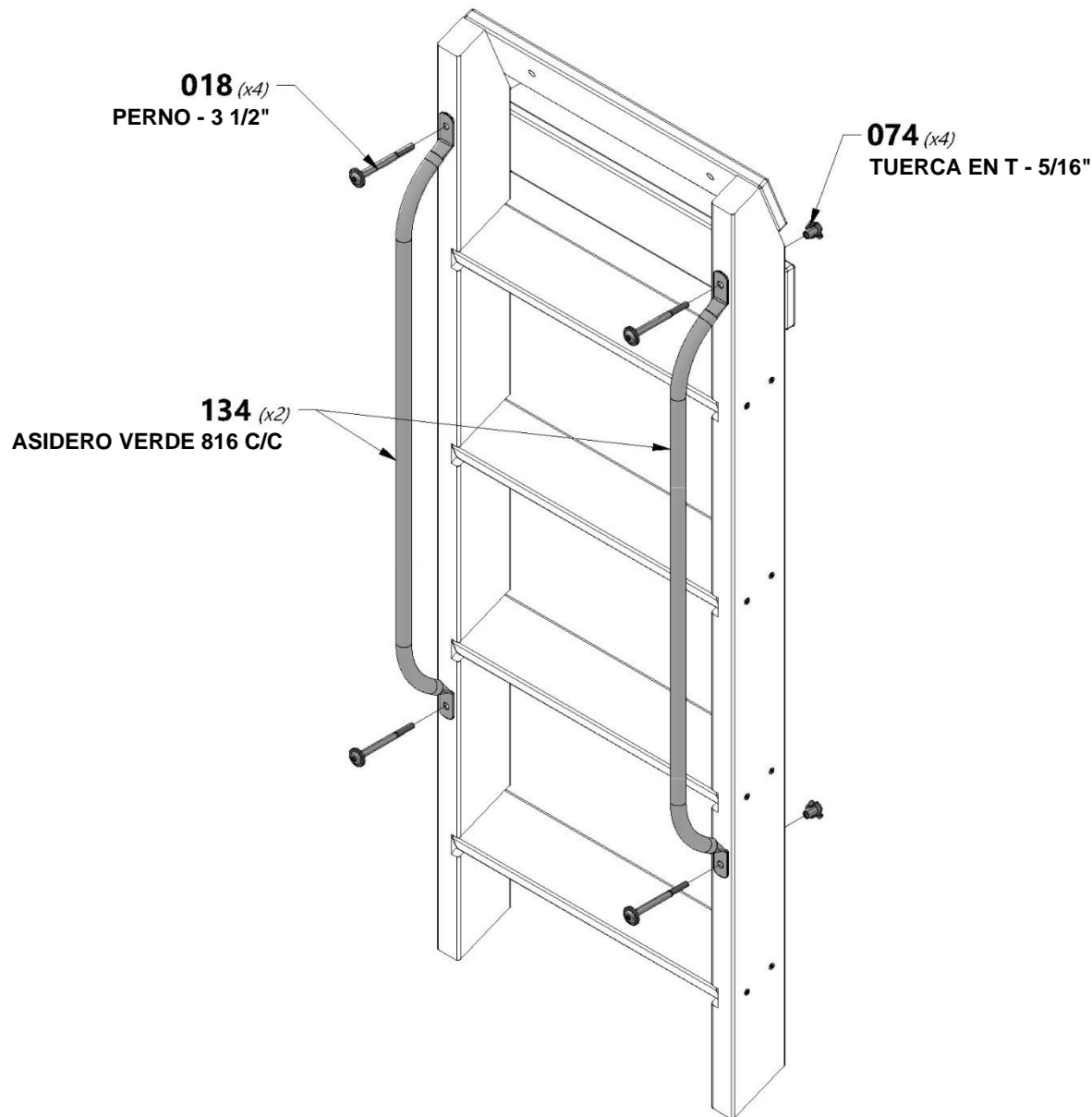

H100086 | TORNILLO PFH
(x8) | 8x1 1/2





MONTAJE DE LA ESCALERA

PASO 4



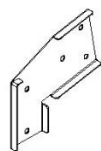


VIGA DEL COLUMPIO

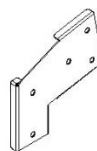
PASO 1



SB74 | VIGA DEL COLUMPIO DE 2 POSICIONES - W4L13780
(x1) | 2"x5 1/4"x68 3/4" (50x134x1745)



A100325 | SOPORTE DE EXTENSIÓN DE LA VIGA DEL COLUMPIO - IZQUIERDA
(x1)



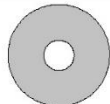
A100326 | SOPORTE DE EXTENSIÓN DE VIGA DEL COLUMPIO - DERECHA
(x1)



A100140 | SOPORTE EN ESCUADRA 66x66x127
(x2)



H100047 | PERNO HEXAGONAL
(x2) | 5/16x2 3/4



H100105 | ARANDELA PLANA
(x4) | 8x27



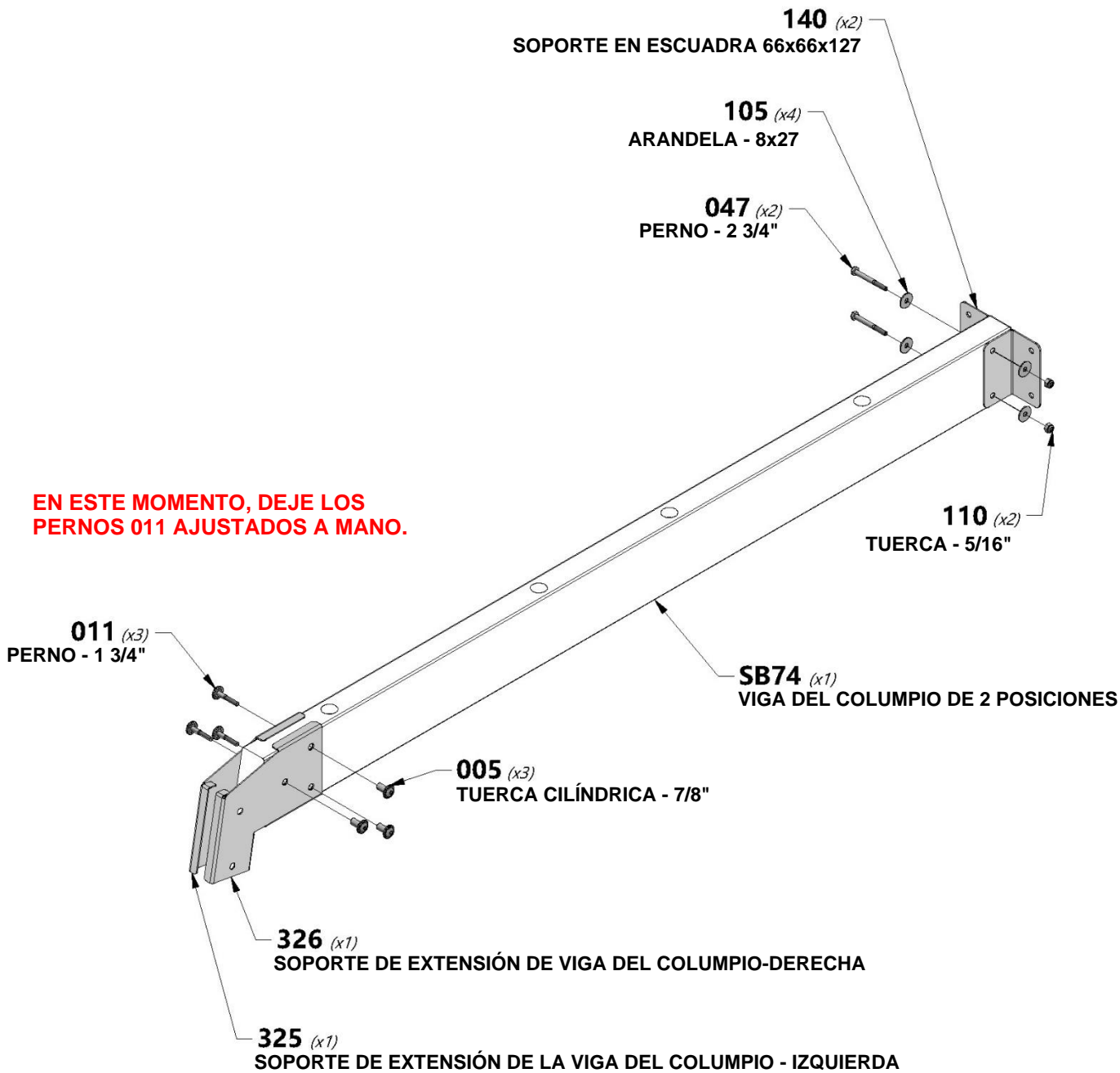
H100110 | CONTRATUERCA
(x2) | 5/16



H100011 | PERNO BL
(x3) | 5/16x1 3/4



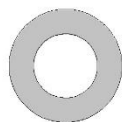
H100005 | CILINDRO DE TUERCA BL
(x3) | 5/16x7/8



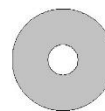
EN ESTE MOMENTO, DEJE LOS PERNOS 011 AJUSTADOS A MANO.



H100099 | **GANCHO DEL COLUMPIO**
(x4) 5/16x9 1/2



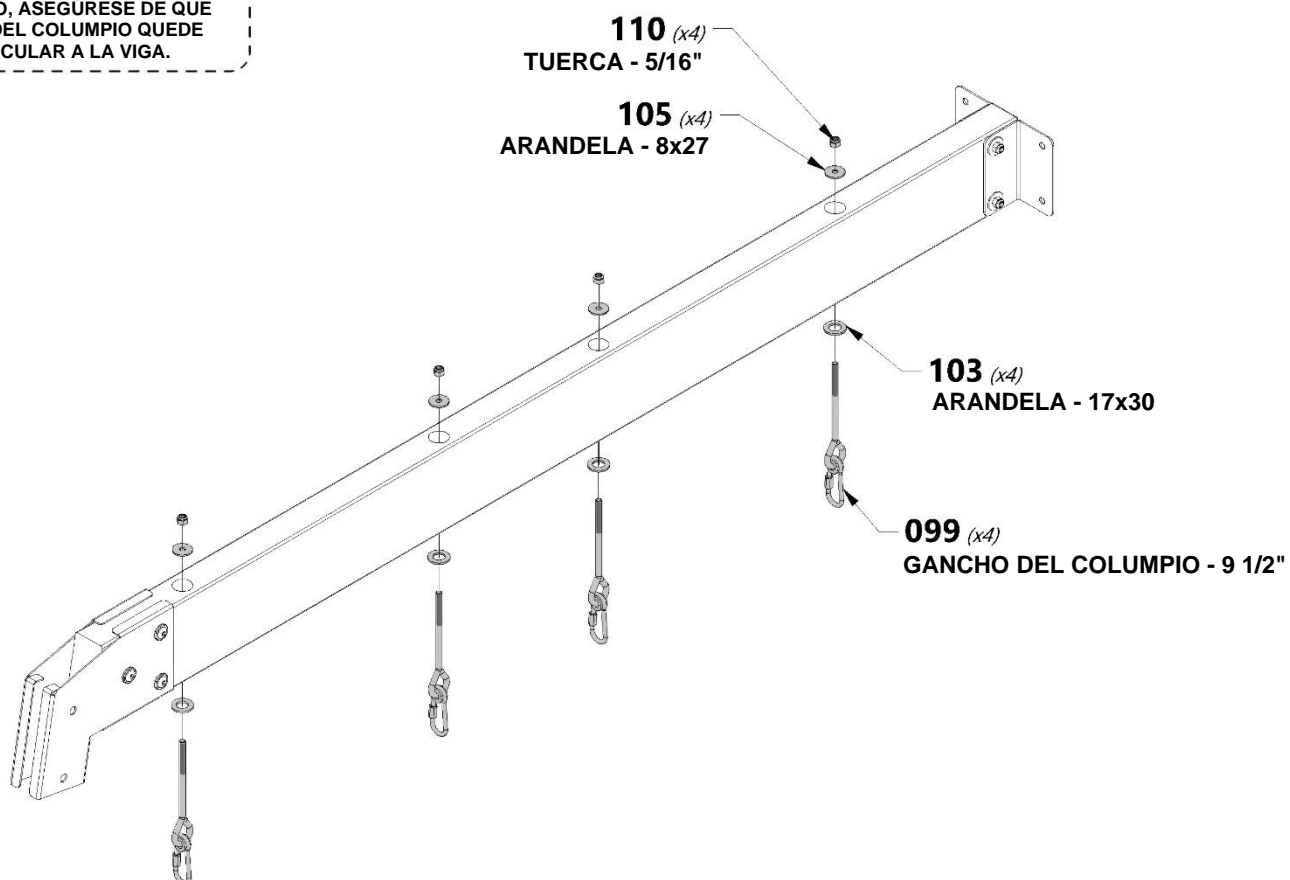
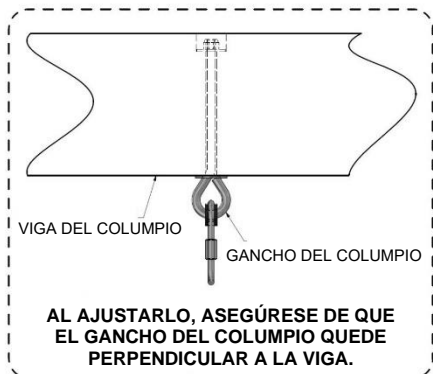
H100103 | **ARANDELA DE SEGURIDAD**
(x4) 17x30



H100105 | **ARANDELA PLANA**
(x4) 8x27



H100110 | **CONTRATUERCA**
(x4) 5/16





H100021 | PERNO BL
(x1) | 5/16x4 1/2



H100013 | PERNO BL
(x4) | 5/16x2 1/4



H100505 | PERNO BL
(x2) | 5/16x4 3/4



H100074 | TUERCA EN T
(x8) | 5/16



H100015 | PERNO BL
(x2) | 5/16x2 3/4



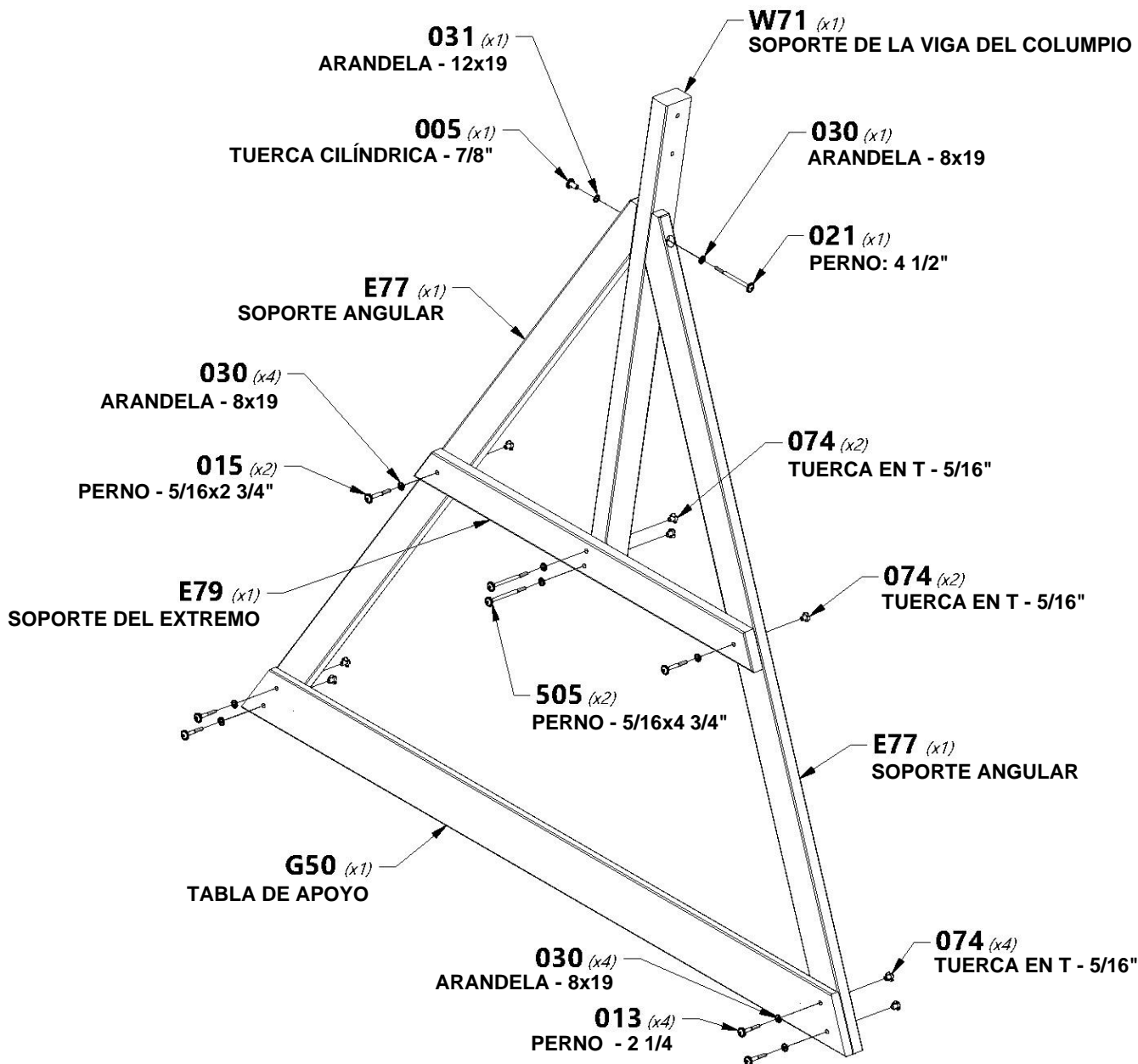
H100031 | ARANDELA DE FIJACIÓN EXT.
(x1) | 12x19



H100030 | ARANDELA DE FIJACIÓN EXT.
(x9) | 8x19



H100005 | CILINDRO DE TUERCA BL
(x1) | 5/16x7/8

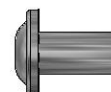




MONTAJE DE LA VIGA DEL COLUMPIO
(DEL PASO 2)

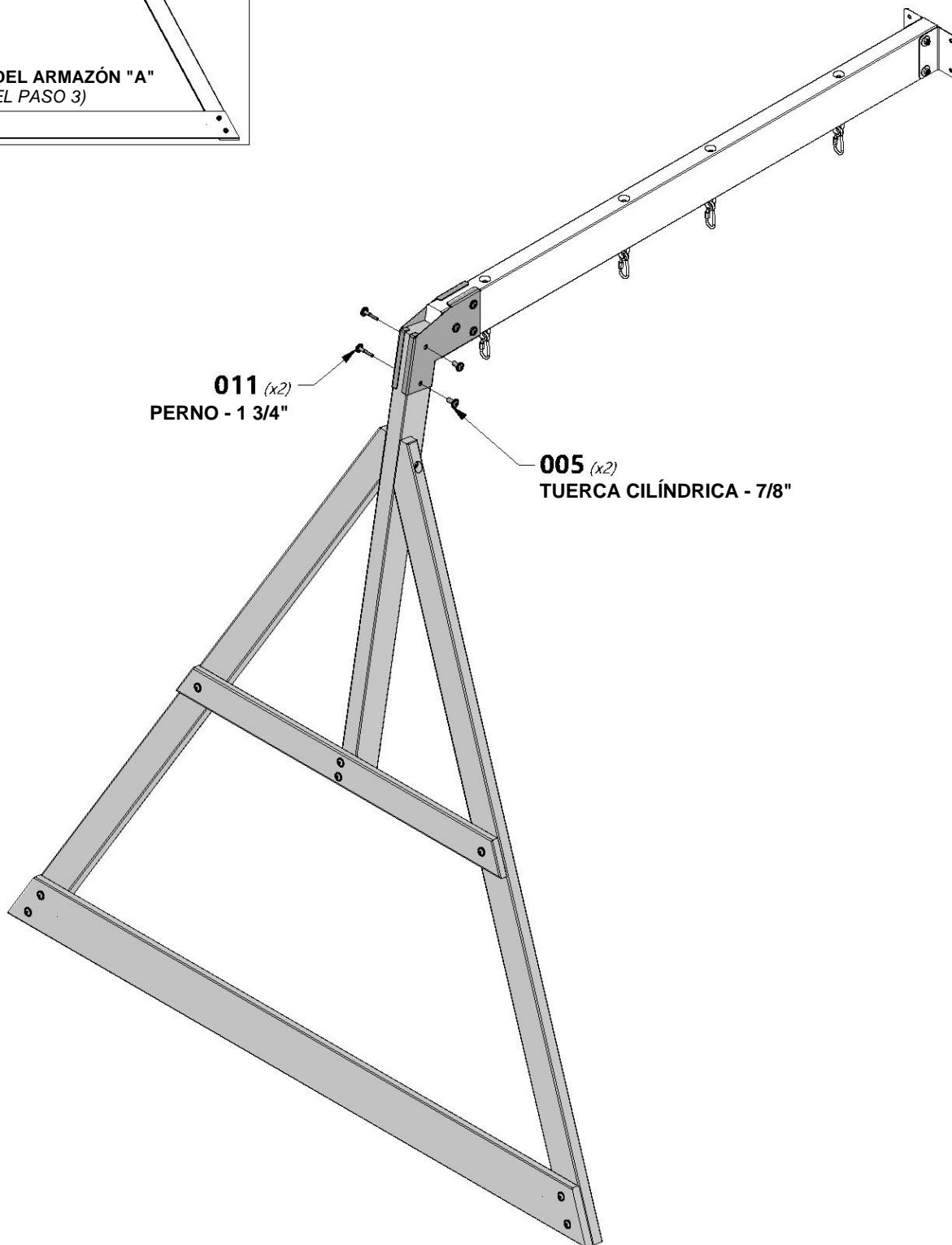


H100011 | PERNO BL
(x2) | 5/16x1 3/4



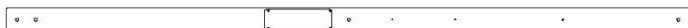
H100005 | CILINDRO DE TUERCA BL
(x2) | 5/16x7/8

MONTAJE DEL ARMAZÓN "A"
(DEL PASO 3)



011 (x2)
PERNO - 1 3/4"

005 (x2)
TUERCA CILÍNDRICA - 7/8"



B1 | MONTAJE DE POSTE DEL MONTANTE - W2A02851
(x1) | 3"x3"x89 1/2" (76x76x2274)



B4 | POSTE DEL MONTANTE - W4L13770
(x1) | 3"x3"x89 1/2" (76x76x2274)



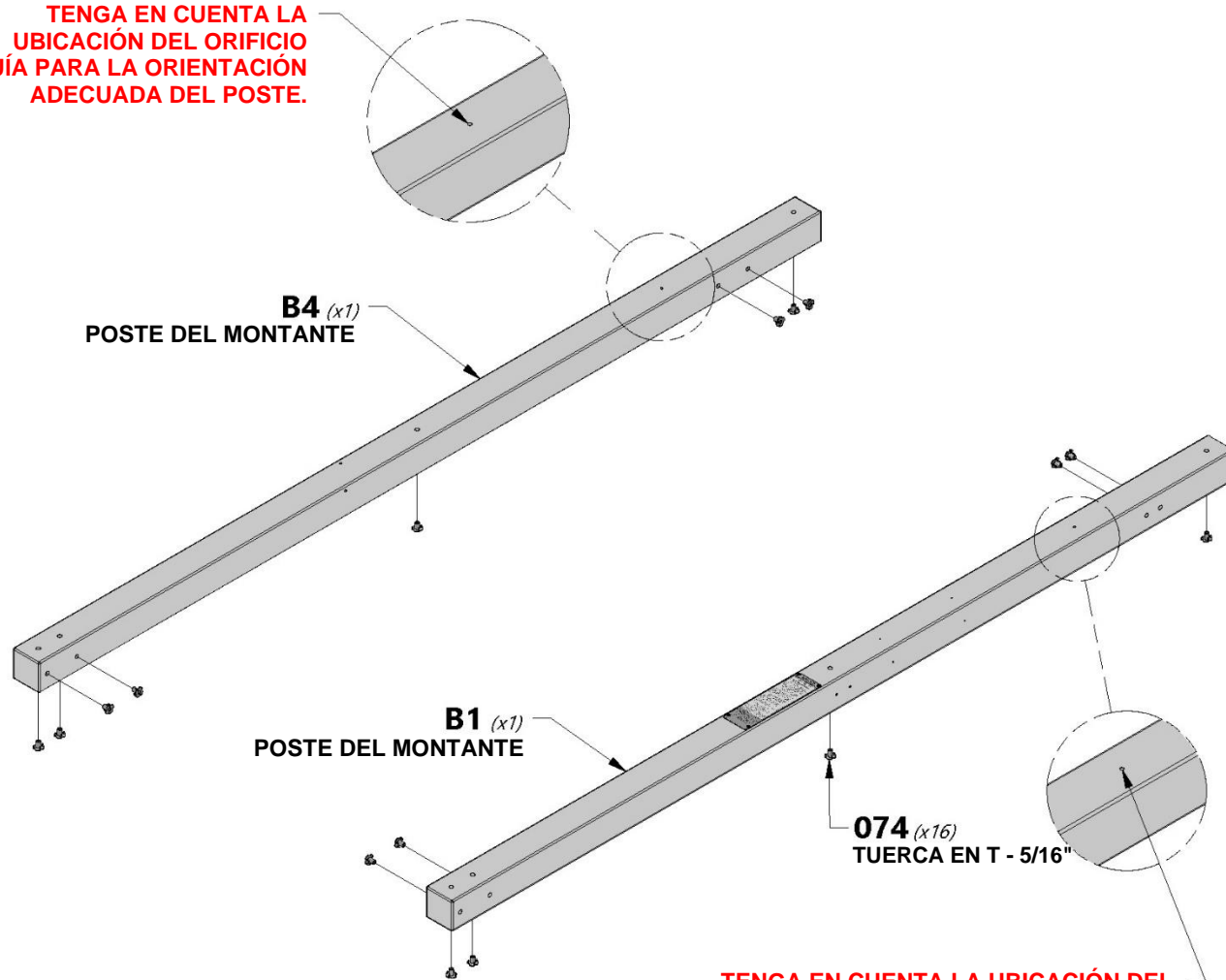
H100074 | TUERCA EN T
(x16) | 5/16



CONSEJO:

1. PARA UNA MAYOR FACILIDAD DE MONTAJE, RECOMENDAMOS UTILIZAR CABALLETES PARA INSTALAR LAS PAREDES DEL FUERTE.
2. RECOMENDAMOS INSTALAR LAS TUERCAS EN "T" EN LAS TABLAS ANTES DEL MONTAJE.

TENGA EN CUENTA LA UBICACIÓN DEL ORIFICIO GUÍA PARA LA ORIENTACIÓN ADECUADA DEL POSTE.



TENGA EN CUENTA LA UBICACIÓN DEL ORIFICIO GUÍA PARA LA ORIENTACIÓN ADECUADA DEL POSTE.



H2 SOPORTE DE APOYO - W4L13772
(x1) 1"x3 3/8"x52 1/8" (24x86x1324)

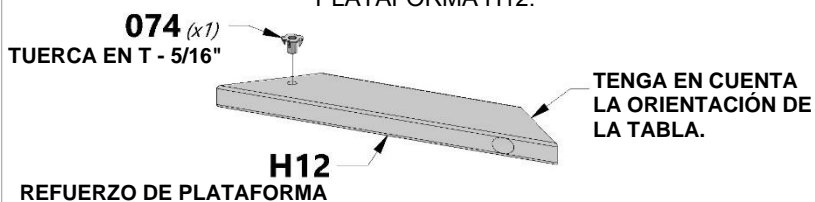
H12 REFUERZO DE PLATAFORMA - W4L13771
(x2) 1"x3 3/8"x15 7/8" (24x86x402)

H8 GUÍA DEL TECHO - W4L13765
(x1) 1"x3 3/8"x83 7/8" (24x86x2132)

H13 GUÍA ARQUEADA - W4L13774
(x1) 1"x3 3/8"x50 7/8" (24x86x1292)

K1 TABLA DE APOYO - W4L07122
(x1) 5/8"x5 1/4"x74 1/4" (16x134x1888)

COLOQUE LA TUERCA EN T EN SOLO UN (1) SOPORTE DE PLATAFORMA H12.



SUBMONTAJE DE TUERCA EN T

CONSEJO:
INSTALE LAS TUERCAS EN T EN LA MADERA PRIMERO

H100019 PERNO BL
(x4) 5/16x3 3/4



H100030 ARANDELA DE FIJACIÓN EXT.
(x12) 8x19

H100018 PERNO BL
(x4) 5/16x3 1/2



H100074 TUERCA EN T
(x4) 5/16

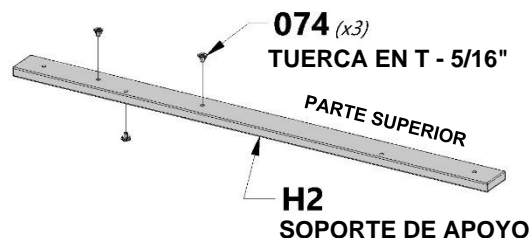
H100011 PERNO BL
(x2) 5/16x1 3/4



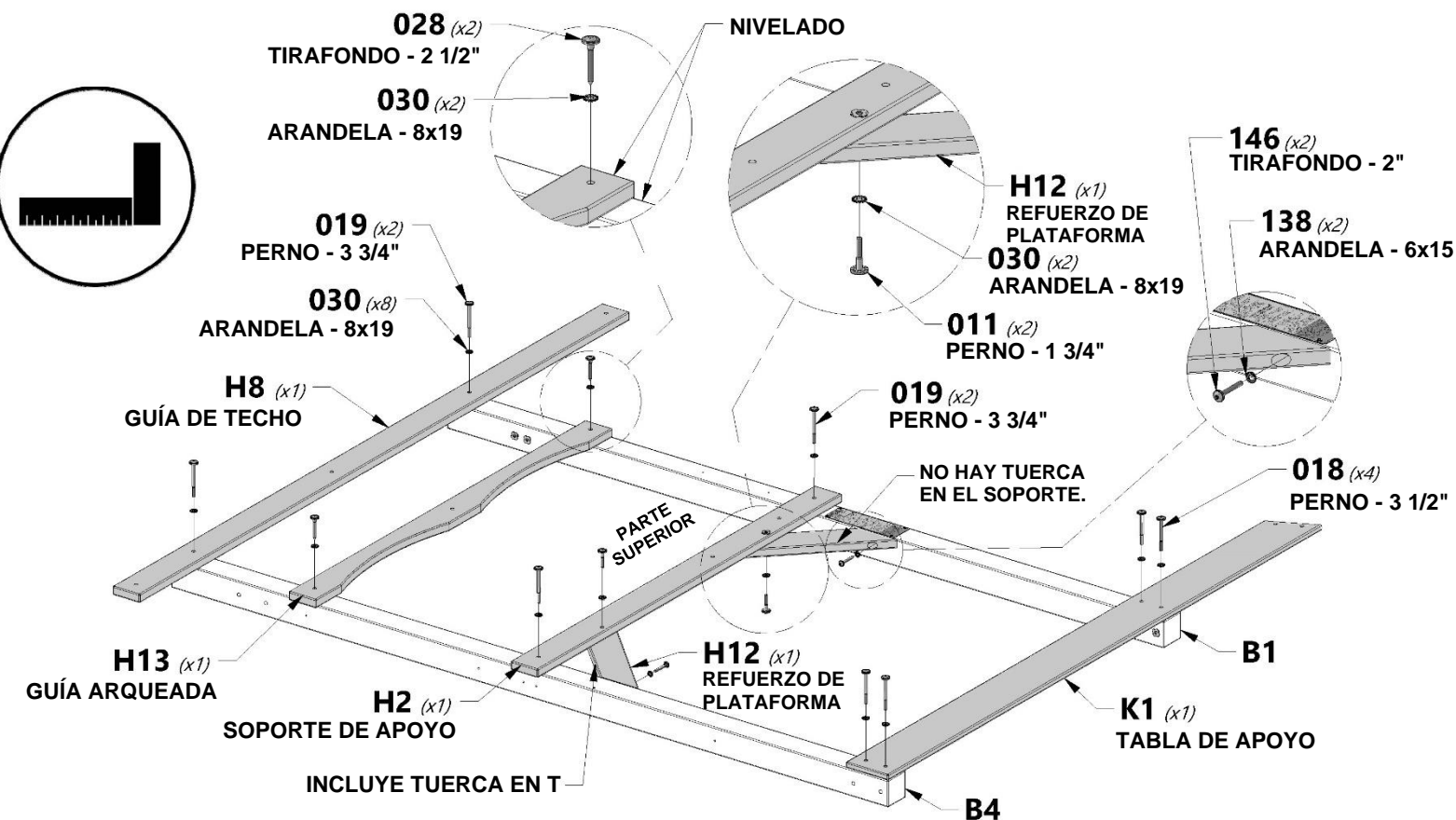
H100138 ARANDELA DE FIJACIÓN EXT.
(x2) 6x15

H100028 TIRAFONDO BL
(x2) 5/16x2 1/2

H100146 TIRAFONDO BL
(x2) 1/4x2



SUBMONTAJE DE TUERCA EN T





1"
[29 mm]



B3 | POSTE DEL MONTANTE - W4L13769
(x1) | 3"x3"x89 1/2" (76x76x2274)

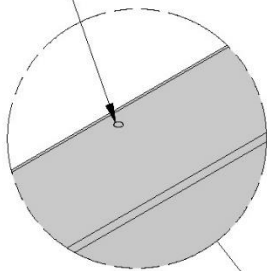


B2 | POSTE DEL MONTANTE - W4L13768
(x1) | 3"x3"x89 1/2" (76x76x2274)



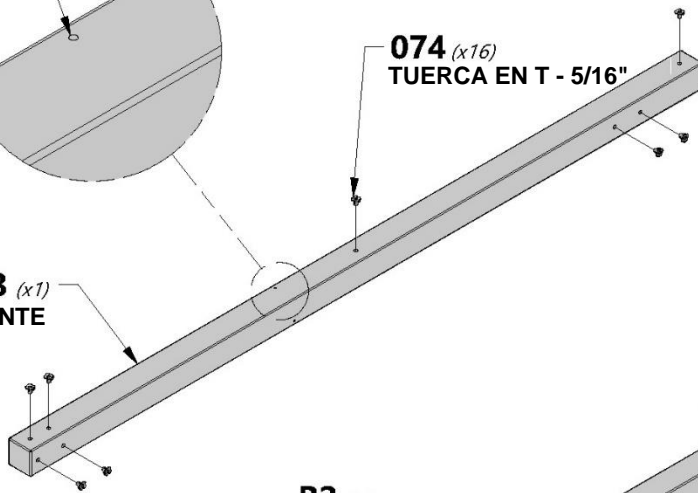
H100074 | TUERCA EN T
(x16) | 5/16

TENGA EN CUENTA LA UBICACIÓN DEL ORIFICIO GUÍA PARA LA ORIENTACIÓN ADECUADA DEL POSTE.



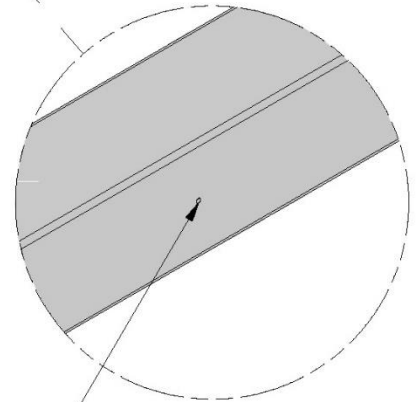
074 (x16)
TUERCA EN T - 5/16"

B3 (x1)
POSTE DEL MONTANTE



B2 (x1)
POSTE DEL MONTANTE

1"
[29 mm]



TENGA EN CUENTA LA UBICACIÓN DEL ORIFICIO GUÍA PARA LA ORIENTACIÓN ADECUADA DEL POSTE.



H3 | SOPORTE DE APOYO - W4L13773
(x1) | 1"x3 3/8"x52 1/8" (24x86x1324)

H8 | GUÍA DEL TECHO - W4L13765
(x1) | 1"x3 3/8"x83 7/8" (24x86x2132)

K3 | TABLA DE APOYO - W4L07124
(x1) | 5/8"x5 1/4"x50 1/8" (16x134x1274)

M8 | GUÍA DE PARED - W4L07145
(x2) | 5/8"x3 3/8"x50 7/8" (16x86x1292)

H12 | REFUERZO DE PLATAFORMA - W4L13771
(x2) | 1"x3 3/8"x15 7/8" (24x86x402)

H100019 | PERNO BL
(x4) | 5/16x3 3/4

H100018 | PERNO BL
(x4) | 5/16x3 1/2

H100011 | PERNO BL
(x2) | 5/16x1 3/4

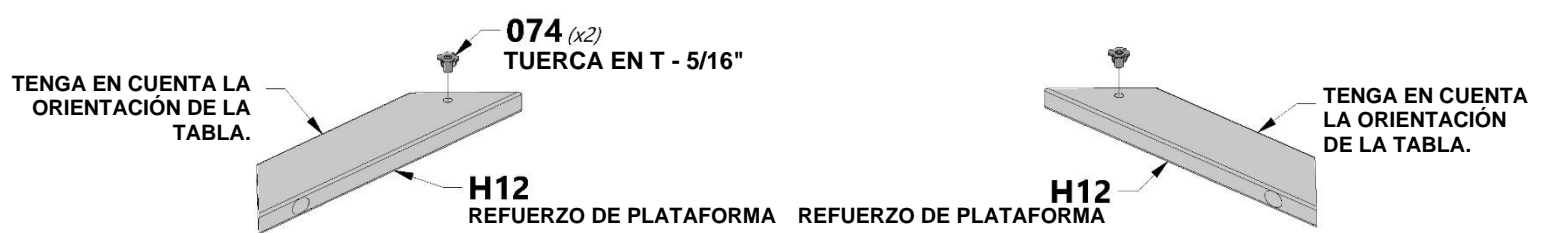
H100027 | TIRAFONDO BL
(x4) | 5/16x2 1/2

H100146 | TIRAFONDO BL
(x2) | 1/4x2

H100030 | ARANDELA DE FIJACIÓN EXT.
(x14) | 8x19

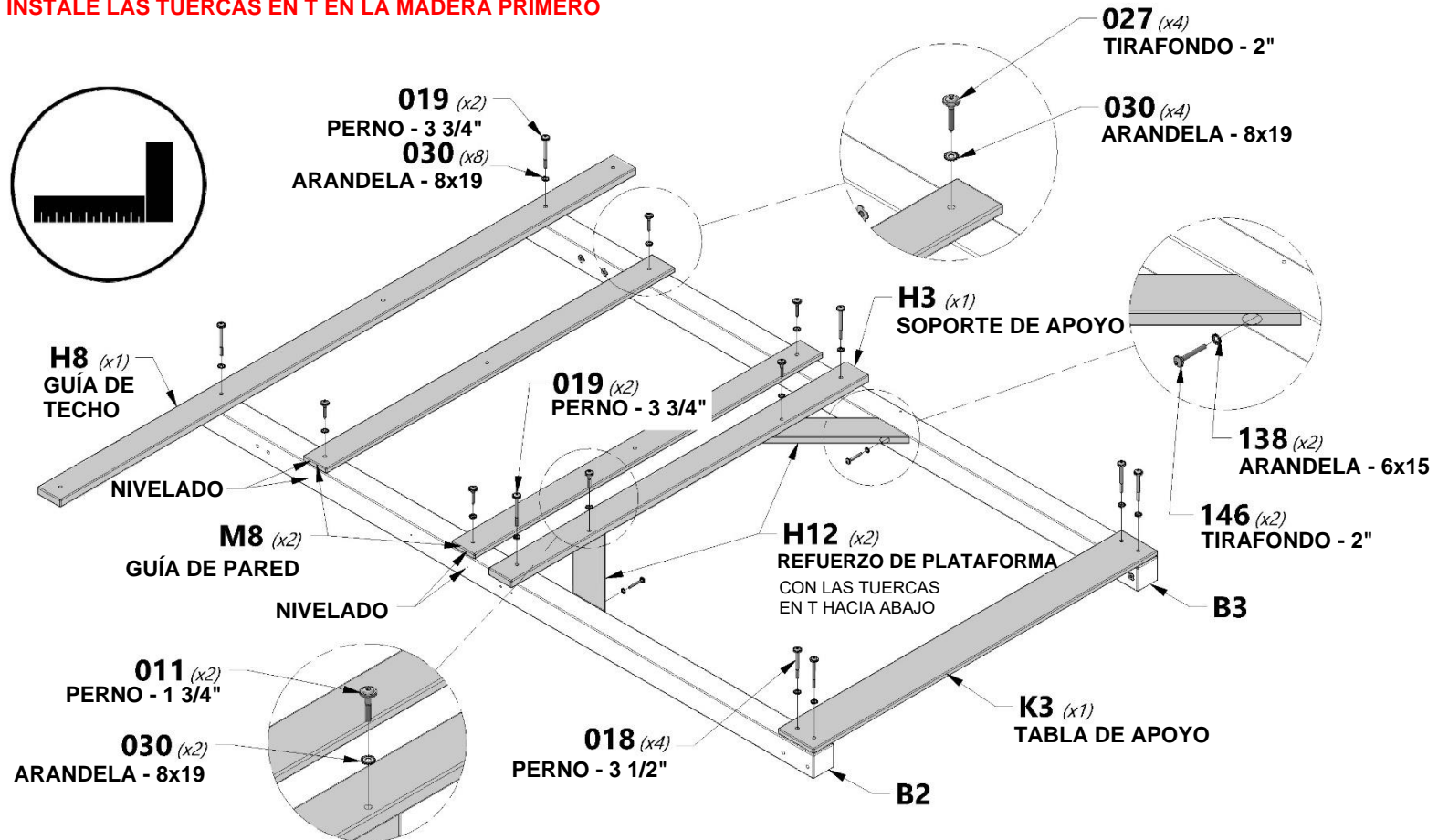
H100074 | TUERCA EN T
(x2) | 5/16

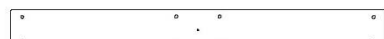
H100138 | ARANDELA DE FIJACIÓN EXT.
(x2) | 6x15



SUBMONTAJE DE TUERCA EN T

CONSEJO:
INSTALE LAS TUERCAS EN T EN LA MADERA PRIMERO





G2 | GUÍA DE PARED - W4L07153
(x1) | 1"x5 1/4"x48 7/8" (24x134x1243)



M9 | GUÍA DE PARED - W4L07146
(x3) | 5/8"x3 3/8"x48 7/8" (16x86x1243)



H5 | SOPORTE DE APOYO - W4L07131
(x1) | 1"x3 3/8"x48 7/8" (24x86x1243)



K2 | TABLA DE APOYO - W4L07123
(x1) | 5/8"x5 1/4"x89 3/8" (16x134x2270)



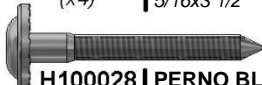
H100019 | PERNO BL
(x4) | 5/16x3 3/4



H100030 | ARANDELA DE FIJACIÓN EXT.
(x18) | 8x19



H100018 | PERNO BL
(x4) | 5/16x3 1/2



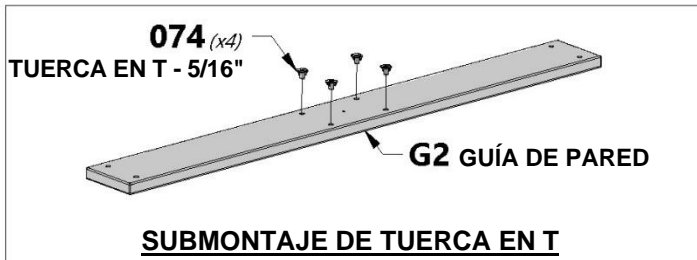
H100028 | PERNO BL
(x4) | 5/16x2 1/2



H100074 | TUERCA EN T
(x4) | 5/16

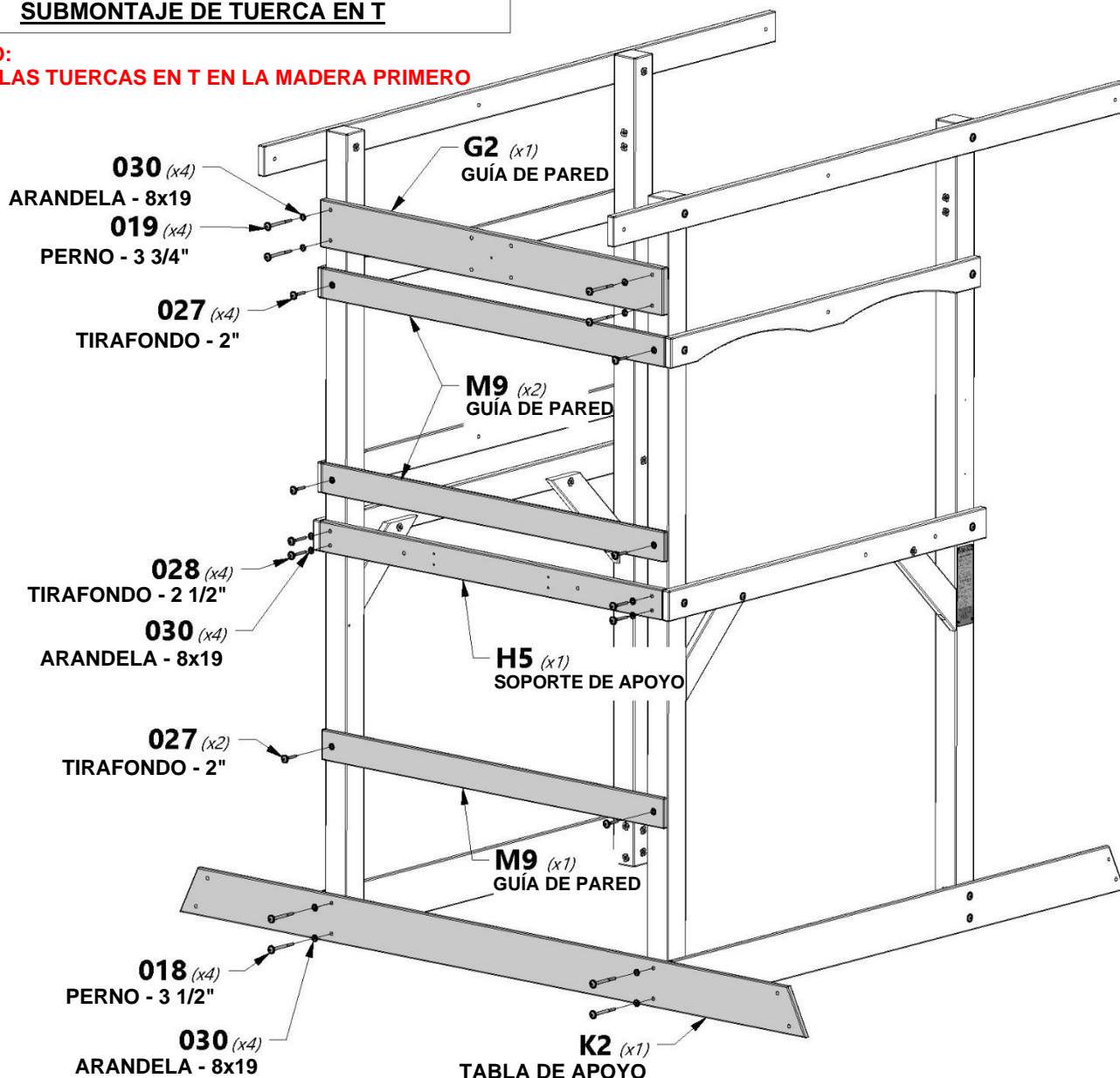


H100027 | TIRAFONDO BL
(x6) | 5/16x2



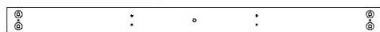
NOTA:
EN PRIMER LUGAR, COMPLETE EL SUBMONTAJE DE TUERCAS EN T.

CONSEJO:
INSTALE LAS TUERCAS EN T EN LA MADERA PRIMERO





G1 | TABLA DEL SUELO - W4L13582
(x1) | 1"x5 1/4"x79 1/8" (24x134x2010)



H4 | SOPORTE DE APOYO - W4L07130
(x1) | 1"x3 3/8"x48 7/8" (24x86x1243)



W1 | TABLA DE SOPORTE - W4L07156
(x1) | 2"x3 3/8"x78 7/8" (50x86x2005)



A100140 | SOPORTE EN ESCUADRA 66x66x127
(x1)



H100505 | PERNO BL
(x4) | 5/16x4 3/4



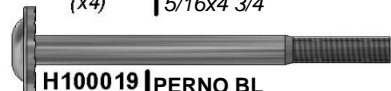
H100020 | PERNO BL
(x2) | 5/16x4



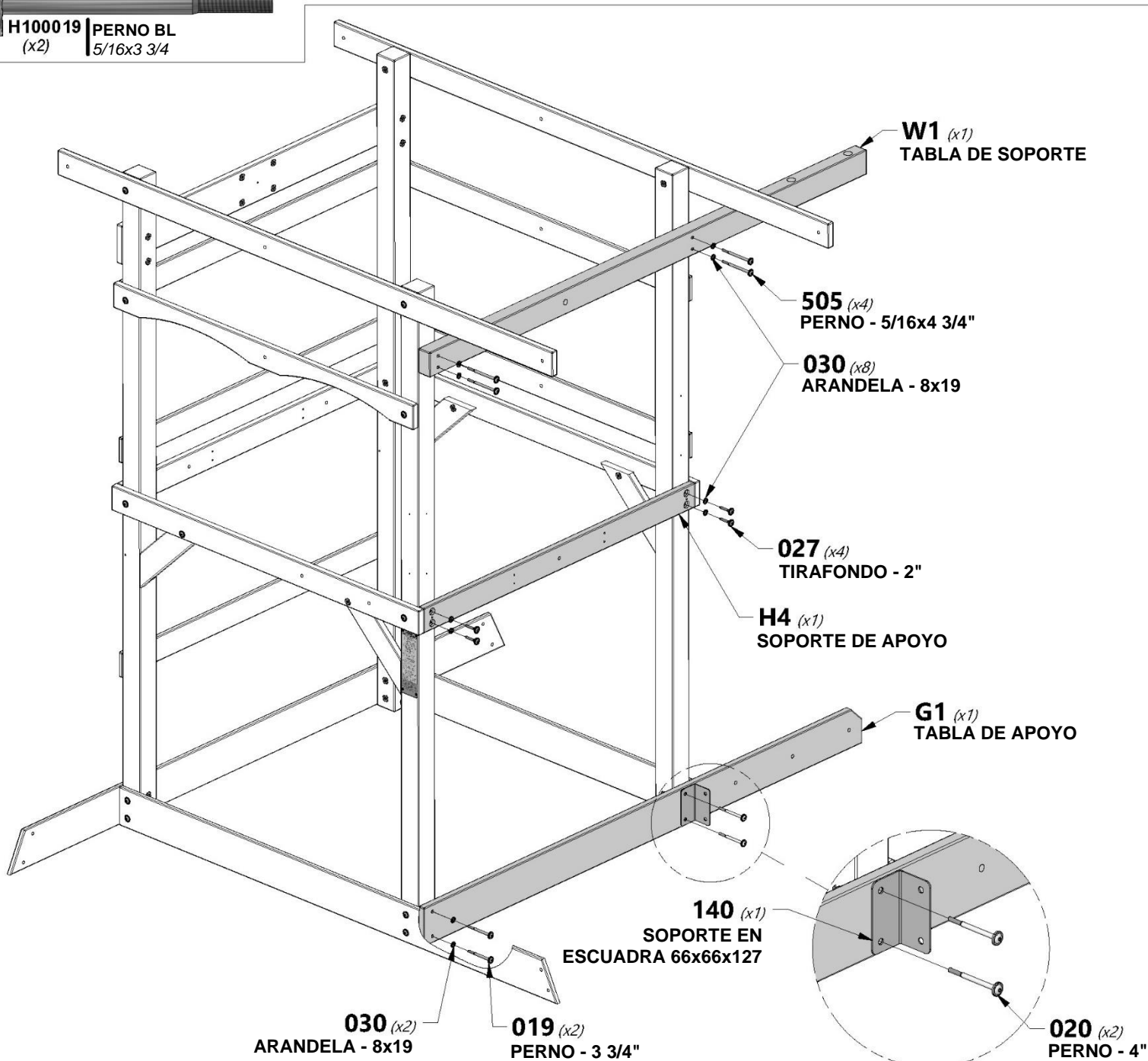
H100027 | TIRAFONDO BL
(x4) | 5/16x2



H100030 | ARANDELA DE
(x10) | FIJACION EXT.
8x19



H100019 | PERNO BL
(x2) | 5/16x3 3/4





K4 | TABLA DE APOYO - W4L13756
(x1) | 5/8"x5 1/4"x23 1/8" (16x134x588)



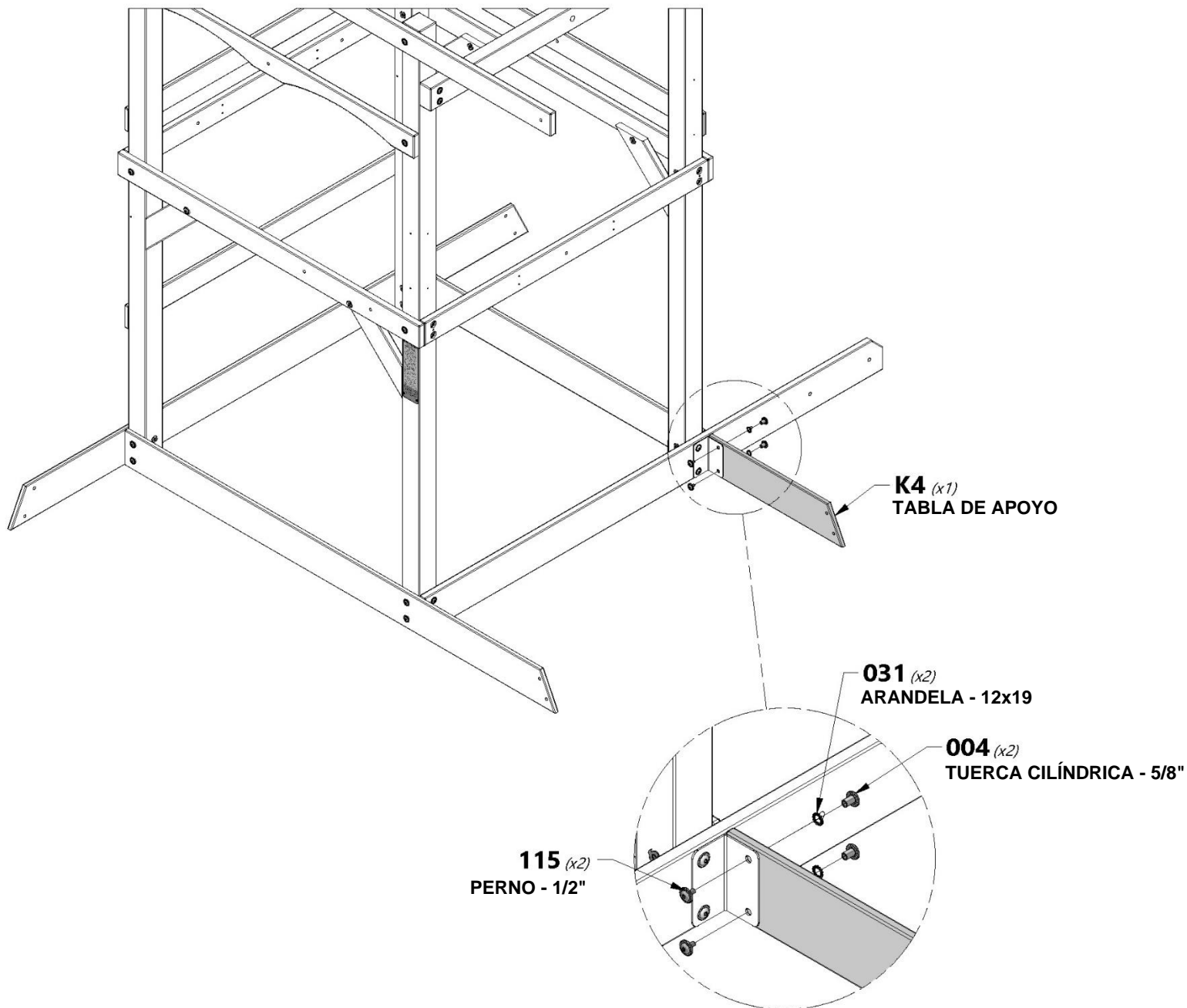
H100115 | PERNO BL
(x2) | 5/16x1/2



H100031 | ARANDELA DE
(2) | FIJACION EXT.
12x19



H100004 | CILINDRO DE
(x2) | TUERCA BL
5/16 x 5/8





MONTAJE DEL FUERTE

PASO 8

H1 TABLA DE APOYO - W4L13756
(x2) 5/8"x5 1/4"x23 1/8" (16x134x588)

H11 REFUERZO DE PLATAFORMA
(x2) - W4L07296
1"x3 3/8"x17 3/4" (24x86x450)

H100011 PERNO BL
(x2) 5/16x1 3/4



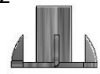
H100030 ARANDELA DE FIJACIÓN
(6) EXT. 8x19

H100010 PERNO BL
(x4) 5/16x1-1/2



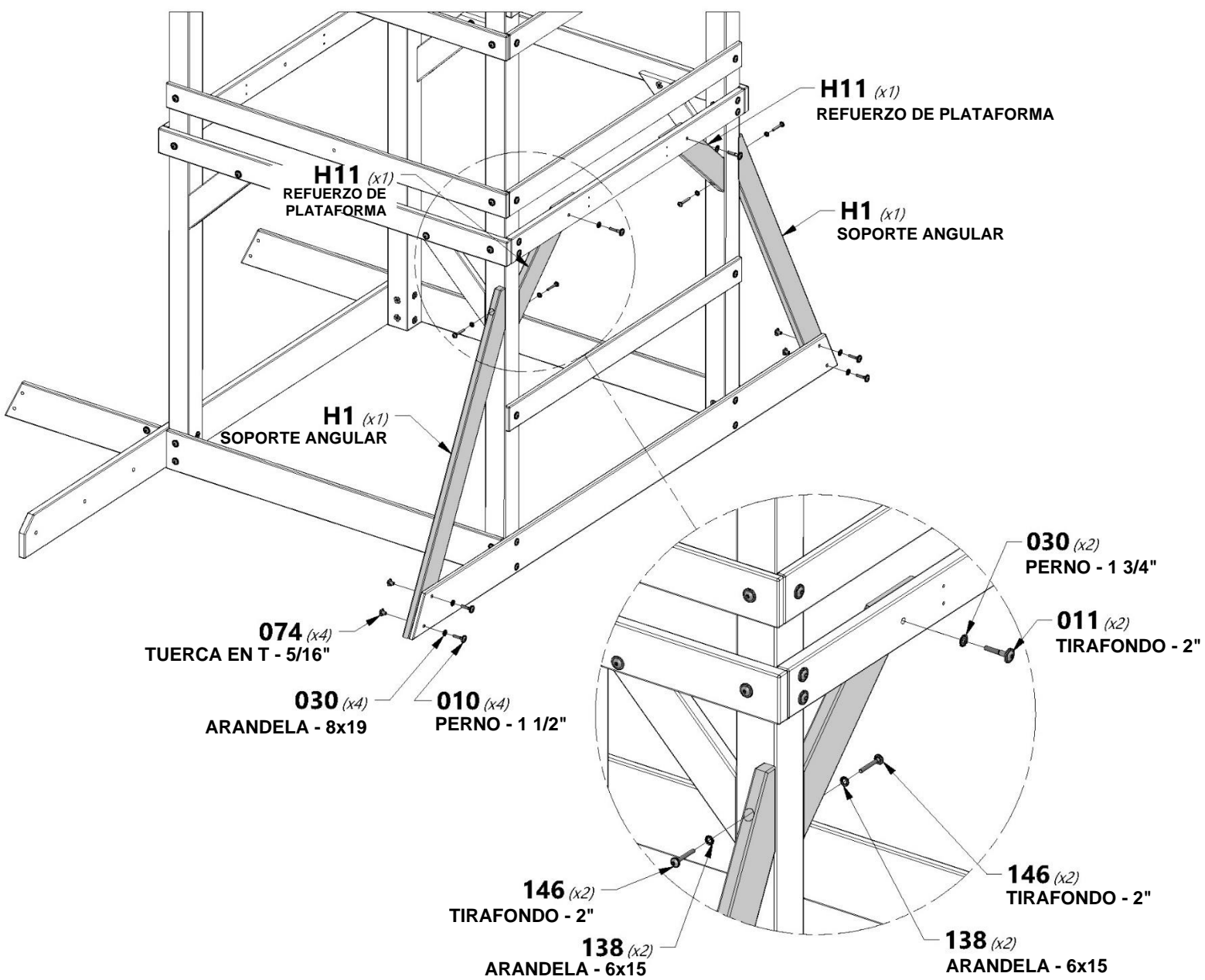
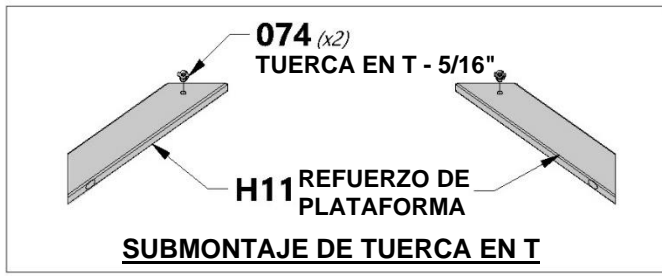
H100138 ARANDELA DE FIJACIÓN EXT.
(4) 6x15

H100146 TIRAFONDO BL
(x4) 1/4x2



H100074 TUERCA EN T
(x6) 5/16

CONSEJO:
INSTALE LAS TUERCAS EN T EN LA
MADERA PRIMERO





E1 | GUÍA - W4L13761
(x1) | 1 3/8"x3"x51 7/8" (36x76x1318)



E2 | GUÍA - W4L13755
(x1) | 1 3/8"x3"x51 7/8" (36x76x1318)



E3 | GUÍA - W4L13762
(x1) | 1 3/8"x3"x51 7/8" (36x76x1318)



H100027 | TIRAFONDO BL
(x6) | 5/16x2



H100030 | ARANDELA DE
(x7) | FIJACIÓN EXT.
8x19

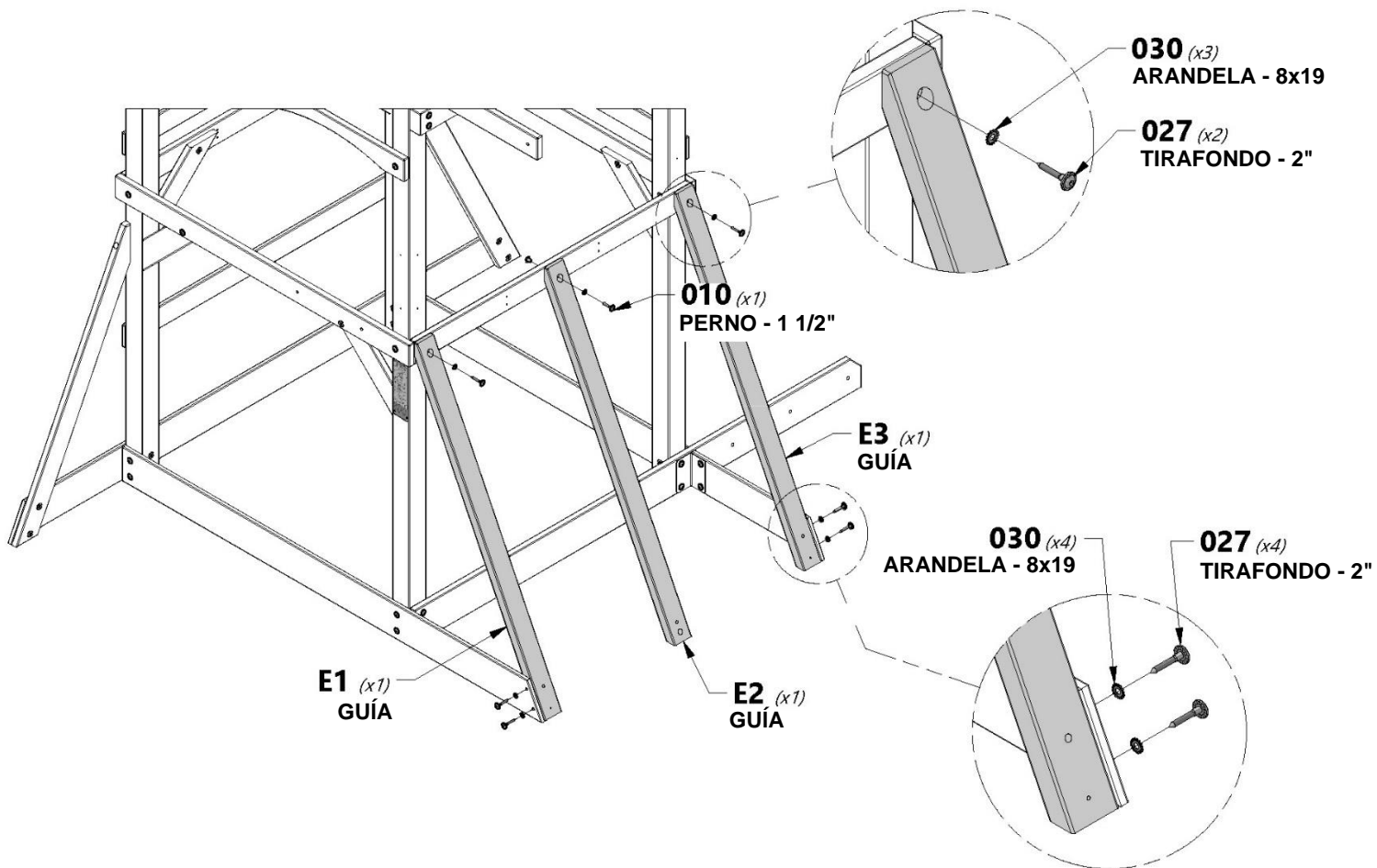
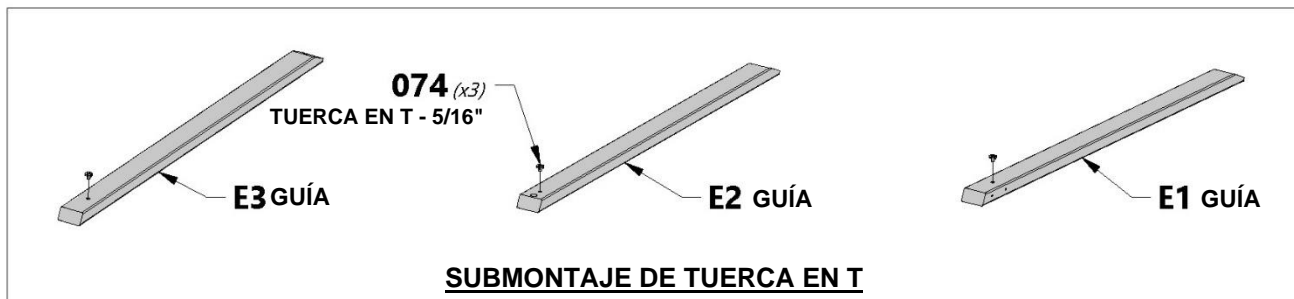


H100010 | PERNO BL
(x1) | 5/16x1-1/2



H100074 | TUERCA EN T
(x4) | 5/16

CONSEJO:
INSTALE LAS TUERCAS EN T EN LA MADERA PRIMERO





K5 TABLA DE APOYO - W4L13757
(x1) 5/8"x4 3/4"x50 1/4" (16x120x1275)



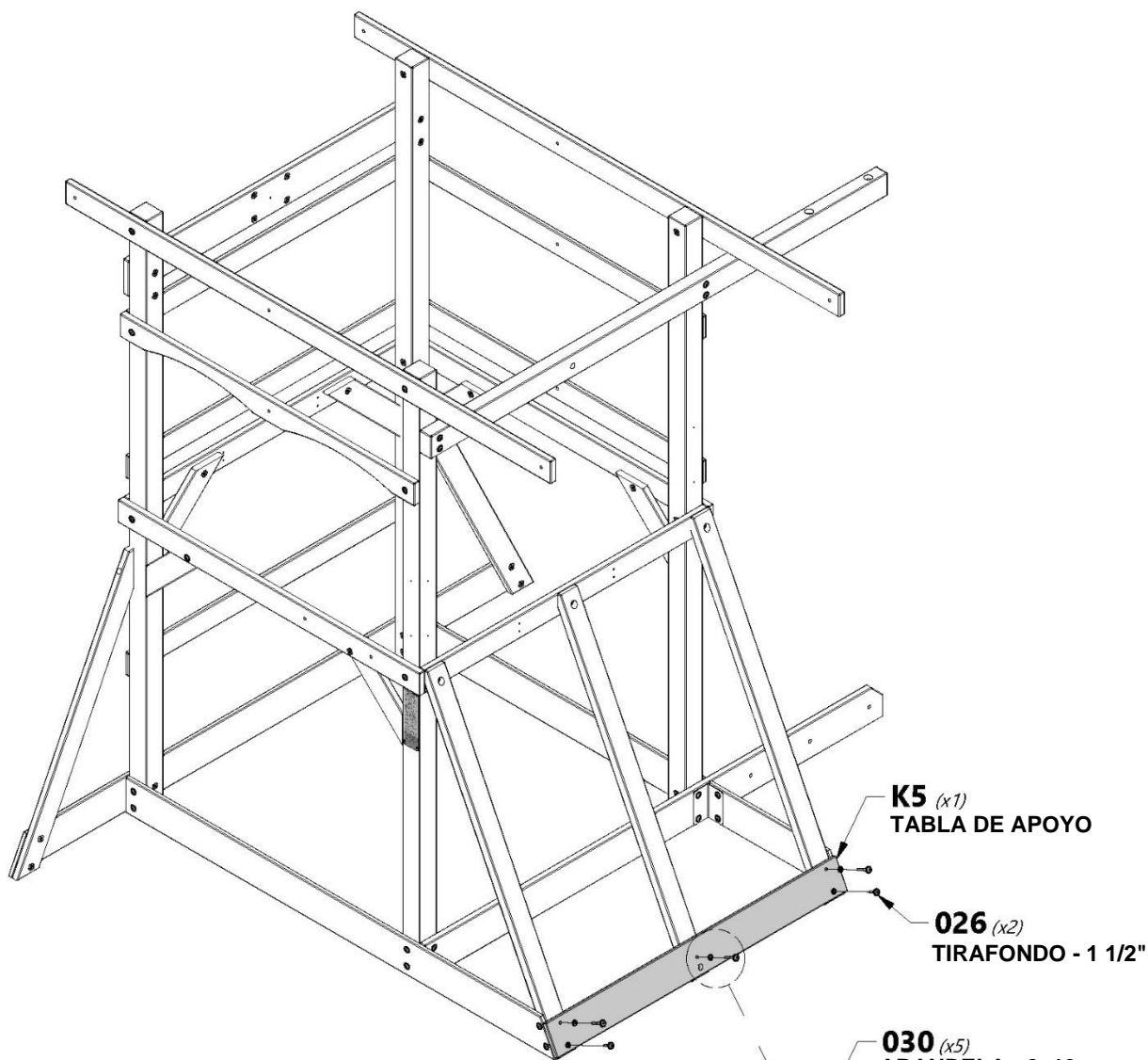
H100012 PERNO BL
(x3) 5/16x2



H100030 ARANDELA DE FIJACIÓN EXT.
(x5) 8x19



H100026 TIRAFONDO BL
(x2) 5/16x1 1/2



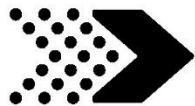
K5 (x1)
TABLA DE APOYO

026 (x2)
TIRAFONDO - 1 1/2"

030 (x5)
ARANDELA - 8x19

012 (x3)
PERNO - 2"

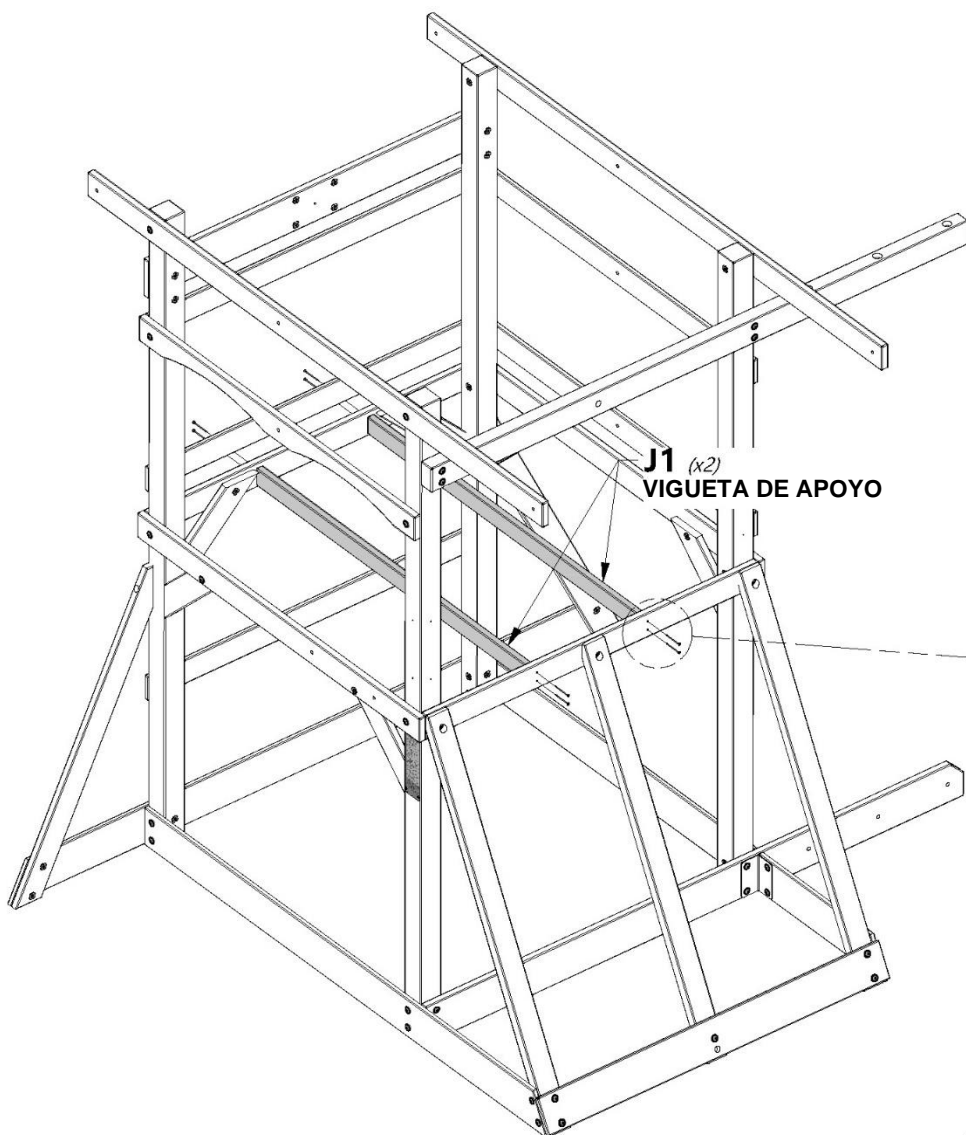
TENGA EN CUENTA LA UBICACIÓN DEL ORIFICIO PARA UNA ORIENTACIÓN ADECUADA DE LA TABLA.



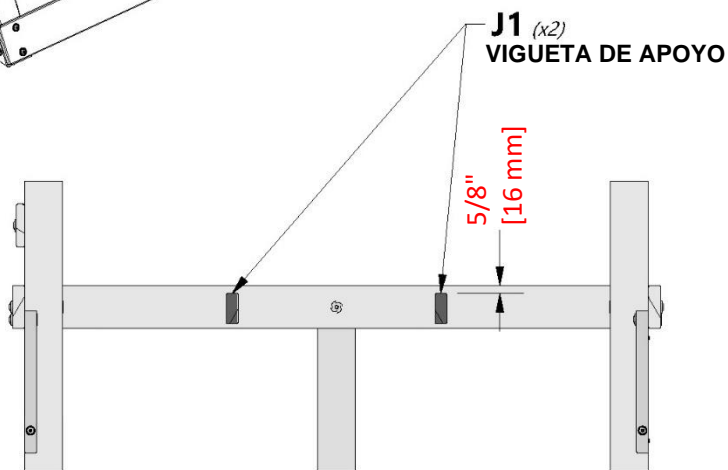
J1 | VIGUETA DEL PISO - W4L07139
(x2) | 1"x2 3/8"x50 1/4" (24x60x1275)



H100090 | TORNILLO PFH
(x8) | 8x2 1/2"



090 (x8)
TORNILLO - 2 1/2"





M2 TABLA DEL MURO DE ESCALADA - W4L13759
(x3) 5/8"x3 3/8"x48 7/8" (16x86x1243)

M3 TABLA DEL MURO DE ESCALADA - W4L13760
(x3) 5/8"x3 3/8"x48 7/8" (16x86x1243)



A6P00037 ROCA VERDE HC N.º 2
(x9)

H100063 PERNO PTH
(x18) 1/4x3/4

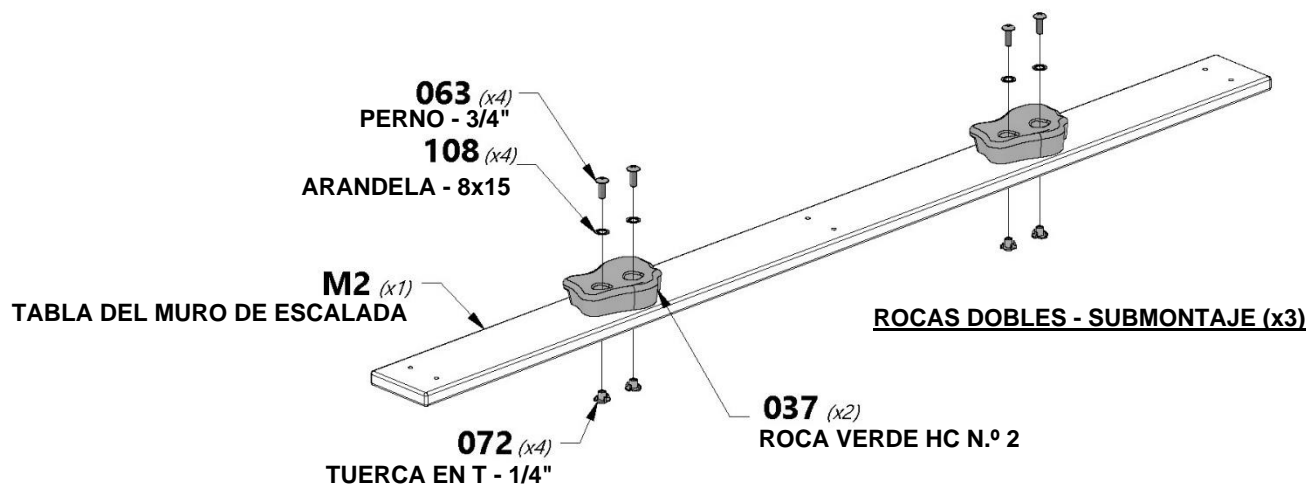
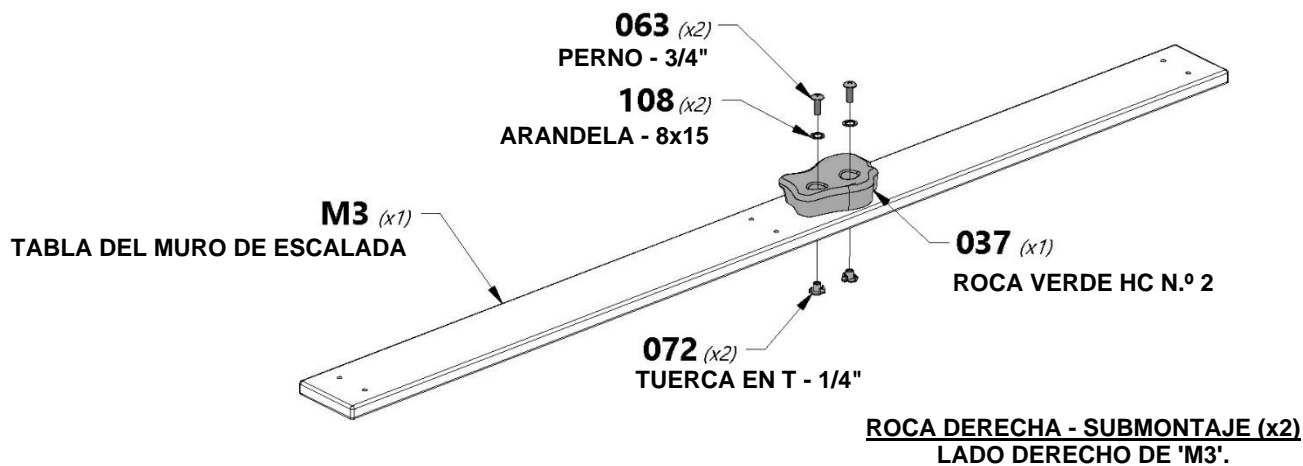
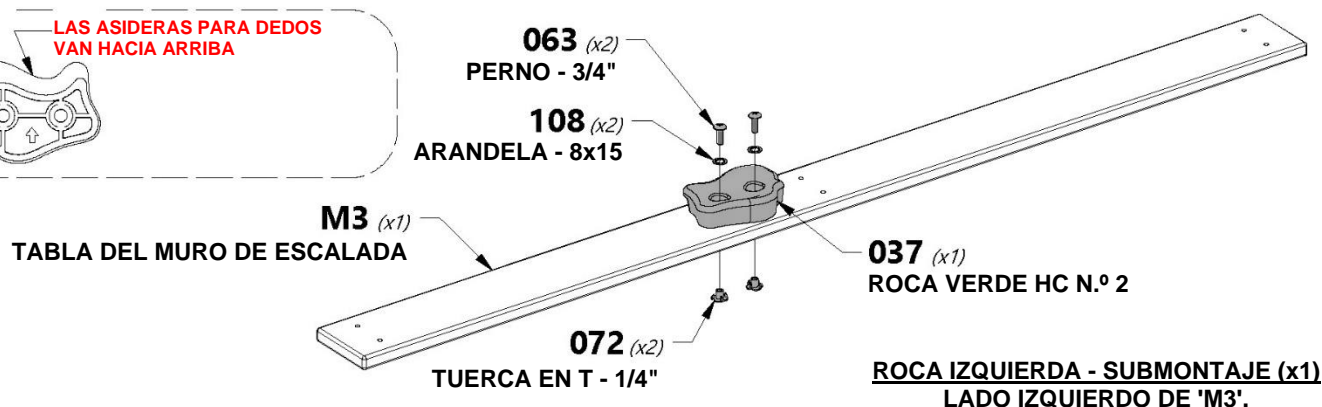


H100108 ARANDELA DE FIJACIÓN INT.
(x18) 8x15



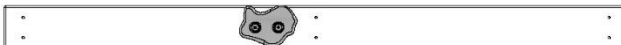
H100072 TUERCA EN T
(x18) 1/4

CONSEJO:
INSTALE LAS TUERCAS EN T EN LA MADERA PRIMERO





M1 | TABLA DEL MURO DE ESCALADA - W4L13758
(x7) | 5/8"x3 3/8"x48 7/8" (16x86x1243)



ROCA IZQUIERDA - SUBMONTAJE (x1)
(DEL PASO 14).



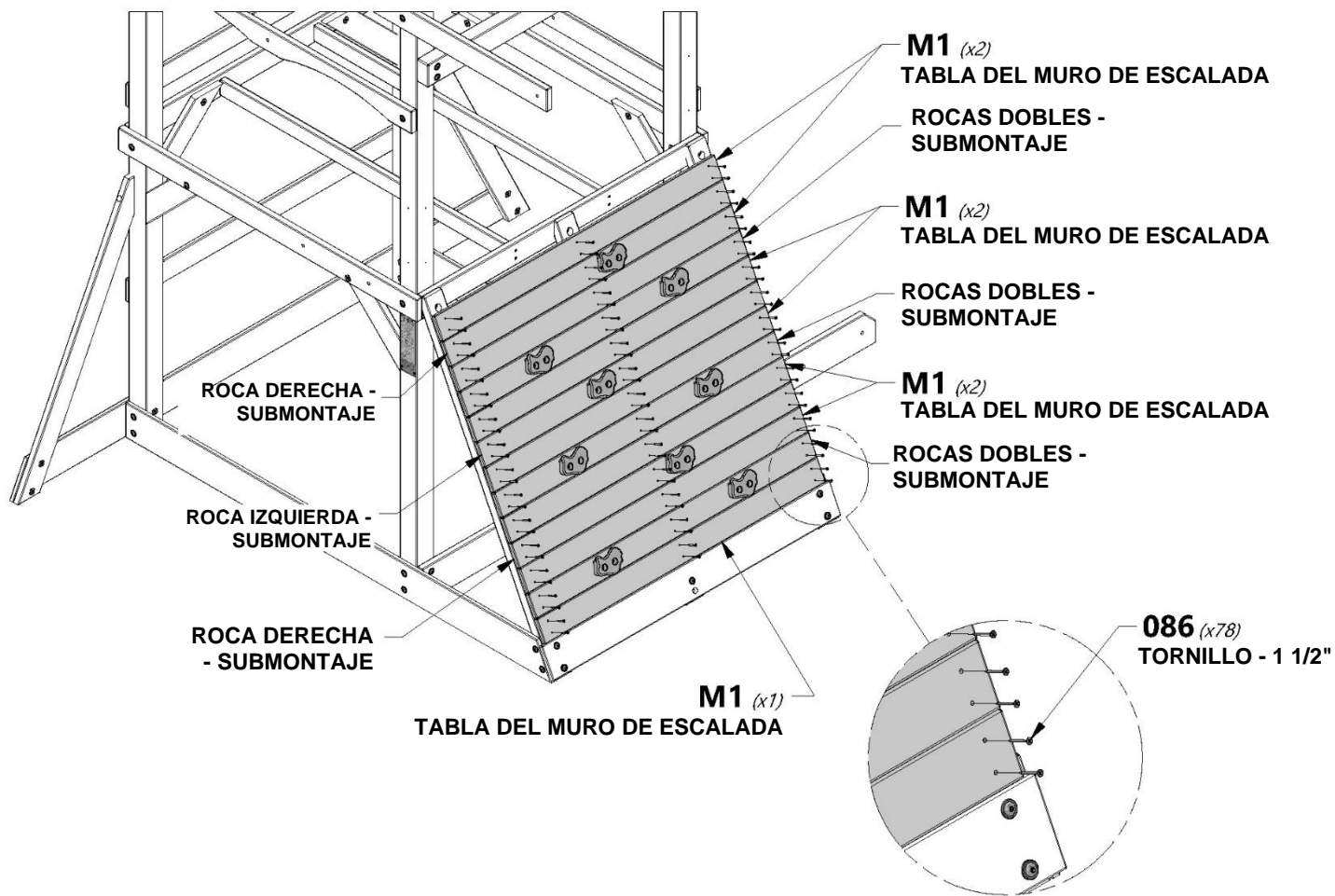
ROCAS DOBLES - SUBMONTAJE (x3)
(DEL PASO 14).

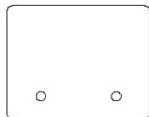


ROCA DERECHA - SUBMONTAJE (x2)
(DEL PASO 14).



H100086 | TORNILLO PFH
(x78) | 8x1 1/2

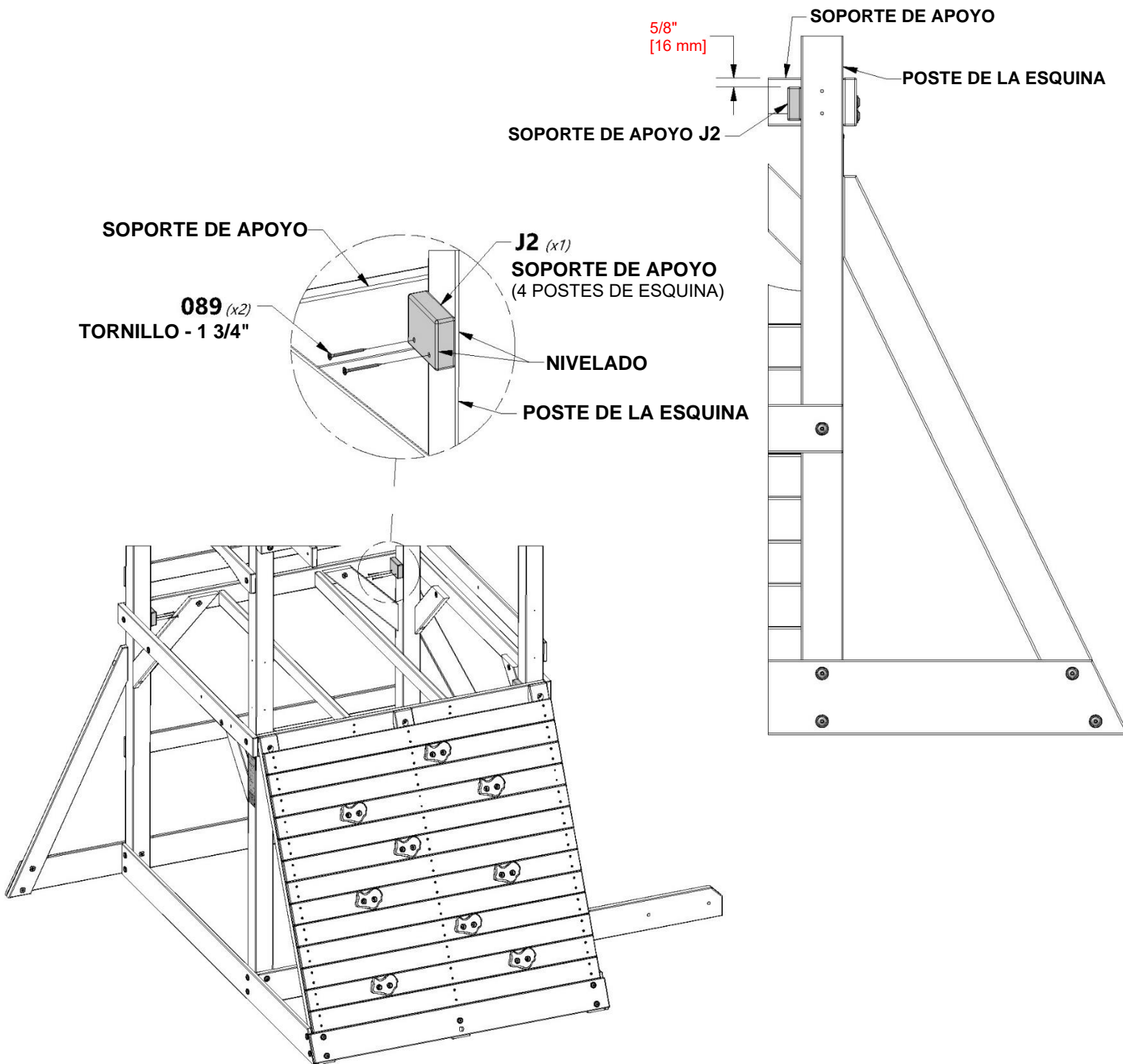




J2 | SOPORTE DE APOYO - W4L06710
(x4) | 1"x2 3/8"x3" (24x60x76)



H100089 | TORNILLO PFH
(x8) | 8x1 3/4

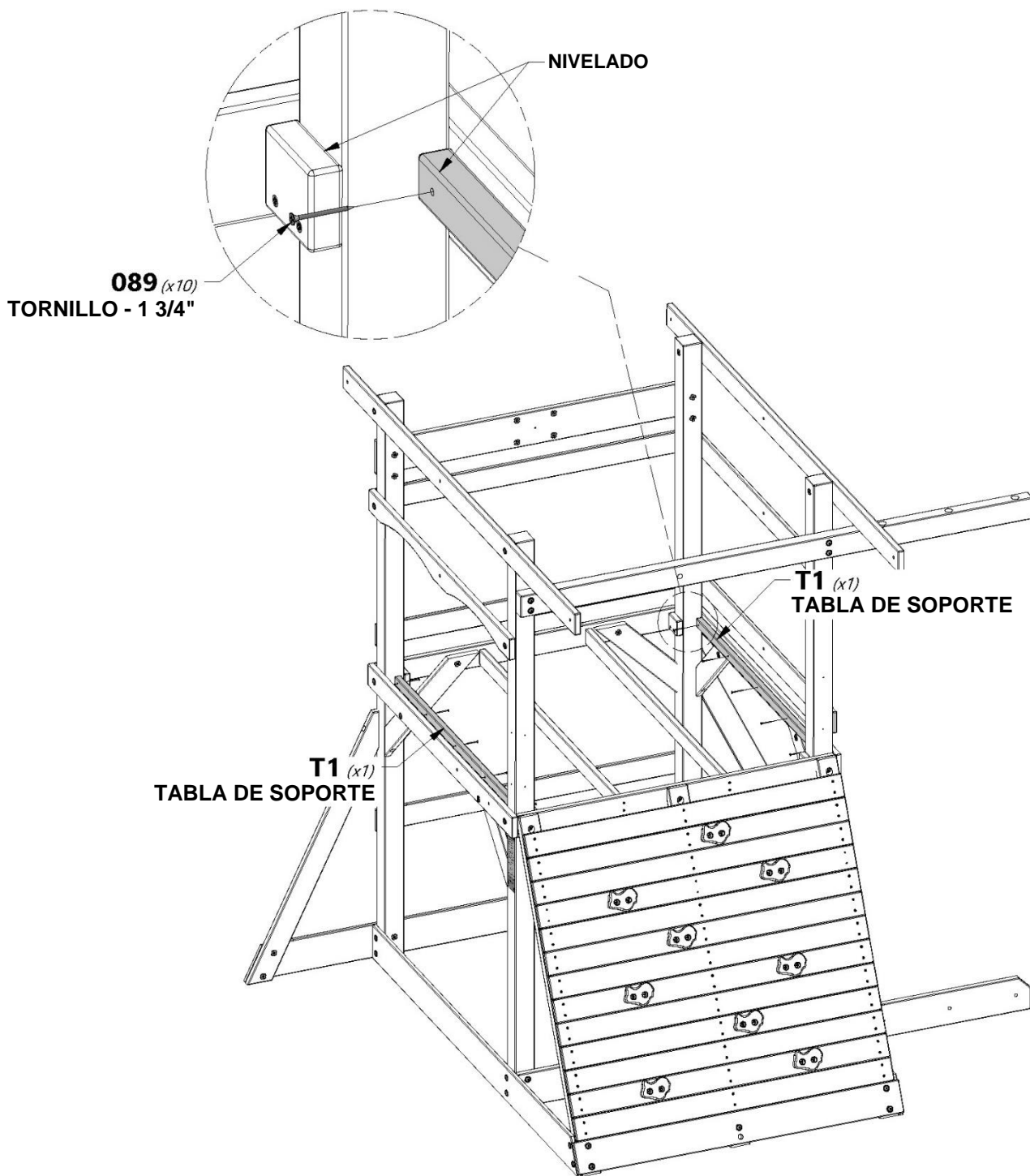


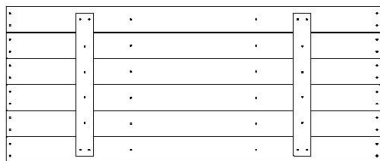


T1 TABLA DE SOPORTE - W4L07140
(x2) 1"x1 3/8"x44 1/8" (24x34x1122)



H100089 TORNILLO PFH
(x10) 8x1 3/4





FP1 | PANEL DEL PISO
(x2) 1 1/4"x17"x48 5/8" (32x432x1242)



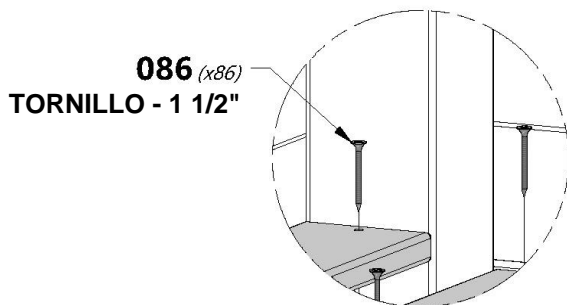
M4 | TABLA DEL SUELO - W4L07141
(x2) 5/8"x3"x42 7/8" (16x76x1090)



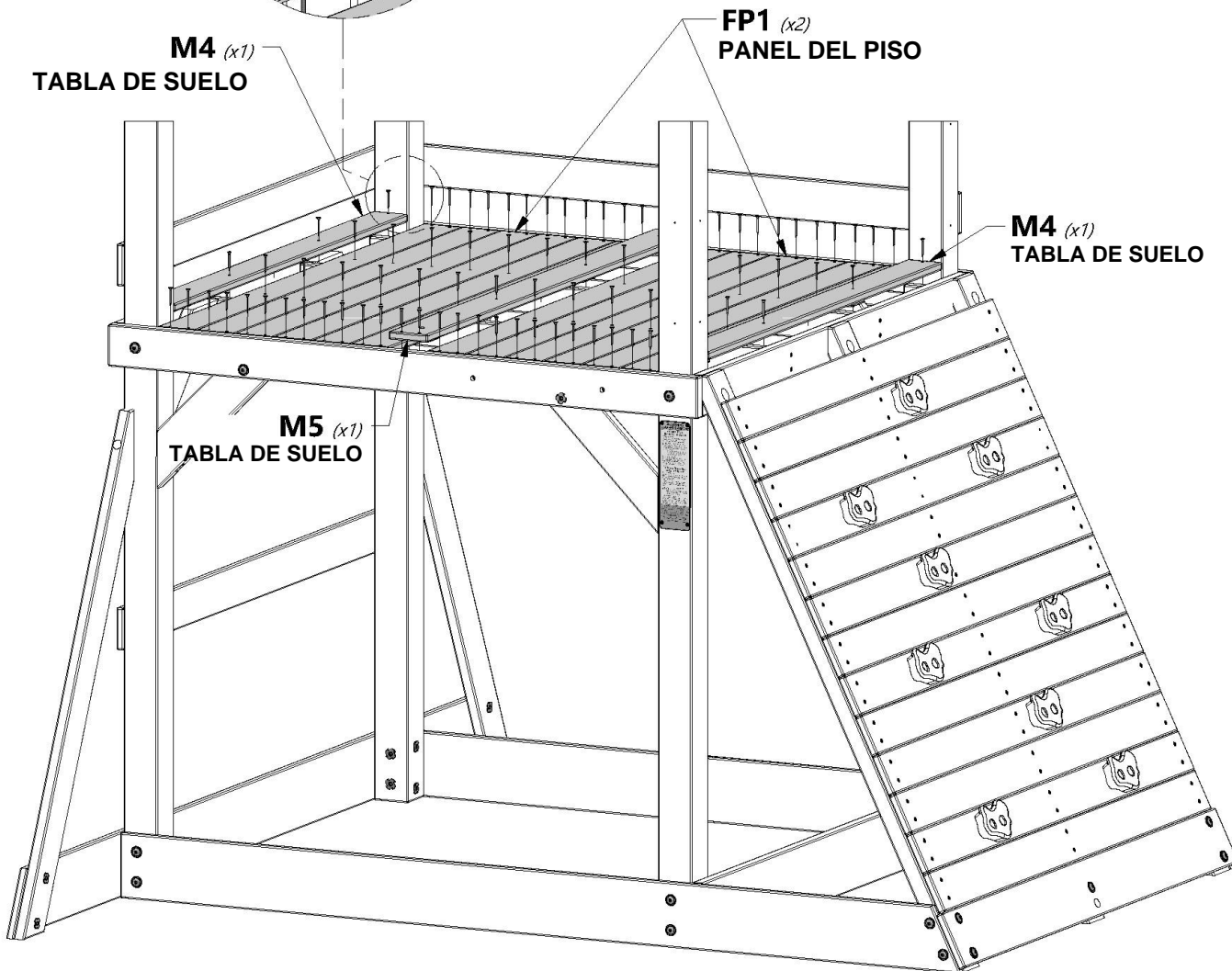
M5 | TABLA DEL SUELO - W4L07142
(x1) 5/8"x3 3/8"x48 7/8" (16x86x1242)

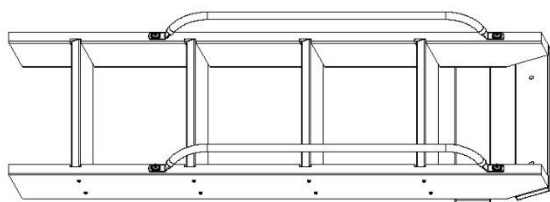


H100086 | TORNILLO PFH
(x86) 8x1 1/2



086 (x86)
TORNILLO - 1 1/2"





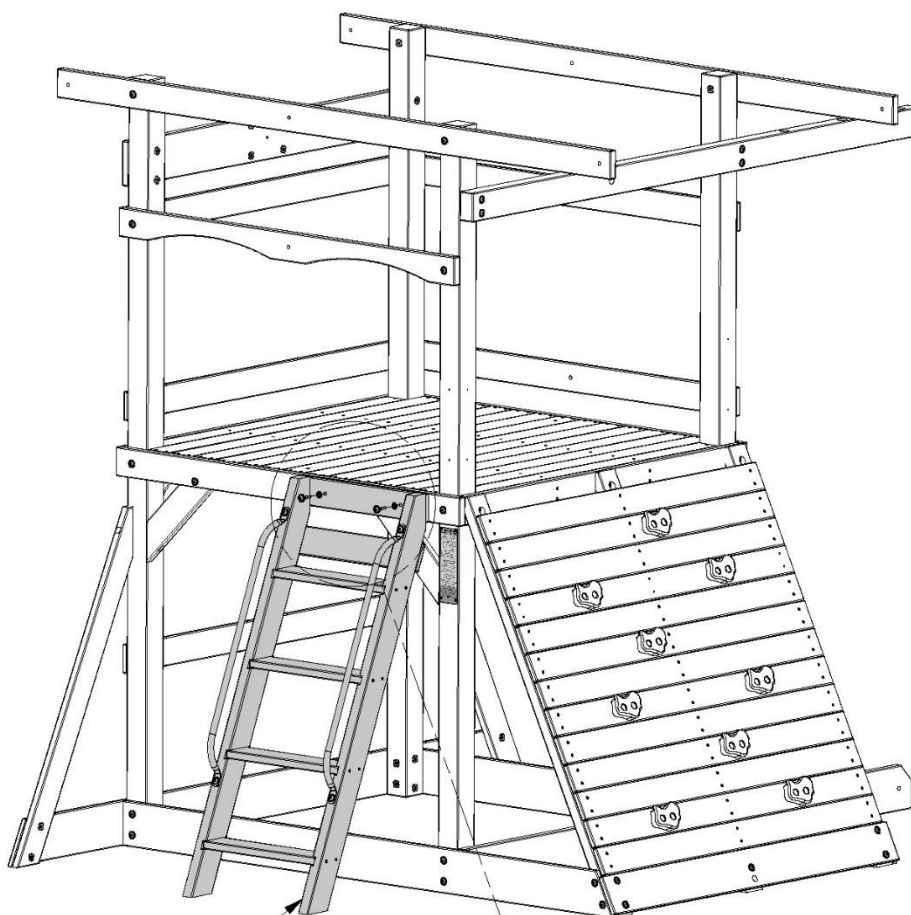
(1) MONTAJE DE LA ESCALERA



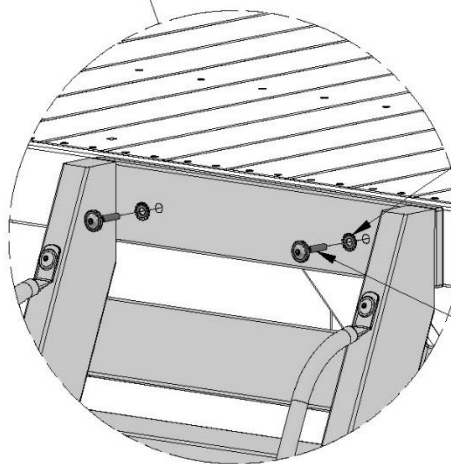
H100010 PERNO BL
(x2) 5/16x1-1/2



H100030 ARANDELA DE
(x2) FIJACIÓN EXT.
8x19



MONTAJE DE LA ESCALERA



030 (x2)
ARANDELA - 8x19

010 (x2)
PERNO - 1 1/2"



MONTAJE DEL FUERTE

PASO 18



H6 | MONTANTE - W4L13763
(x1) | 1"x3 3/8"x72" (24x86x1828)

PARTE SUPERIOR



H100011 | PERNO BL
(x1) | 5/16x1 3/4



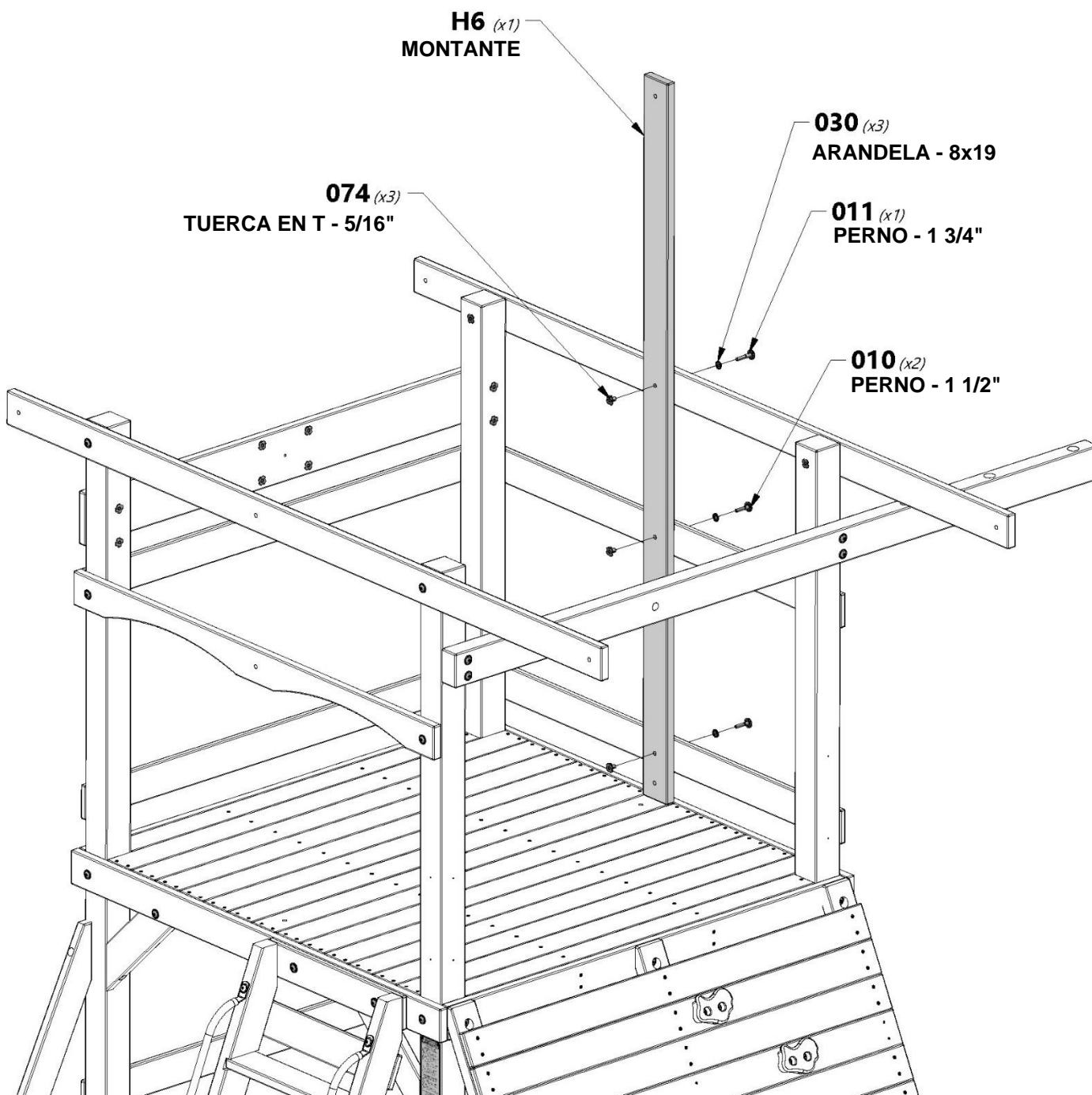
H100074 | TUERCA EN T
(x3) | 5/16



H100030 | ARANDELA DE FIJACIÓN EXT.
(x3) | 8x19



H100010 | PERNO BL
(x2) | 5/16x1-1/2





MONTAJE DEL FUERTE

PASO 19



H7 | MONTANTE - W4L13764
(x1) | 1"x3 3/8"x72" (24x86x1828)



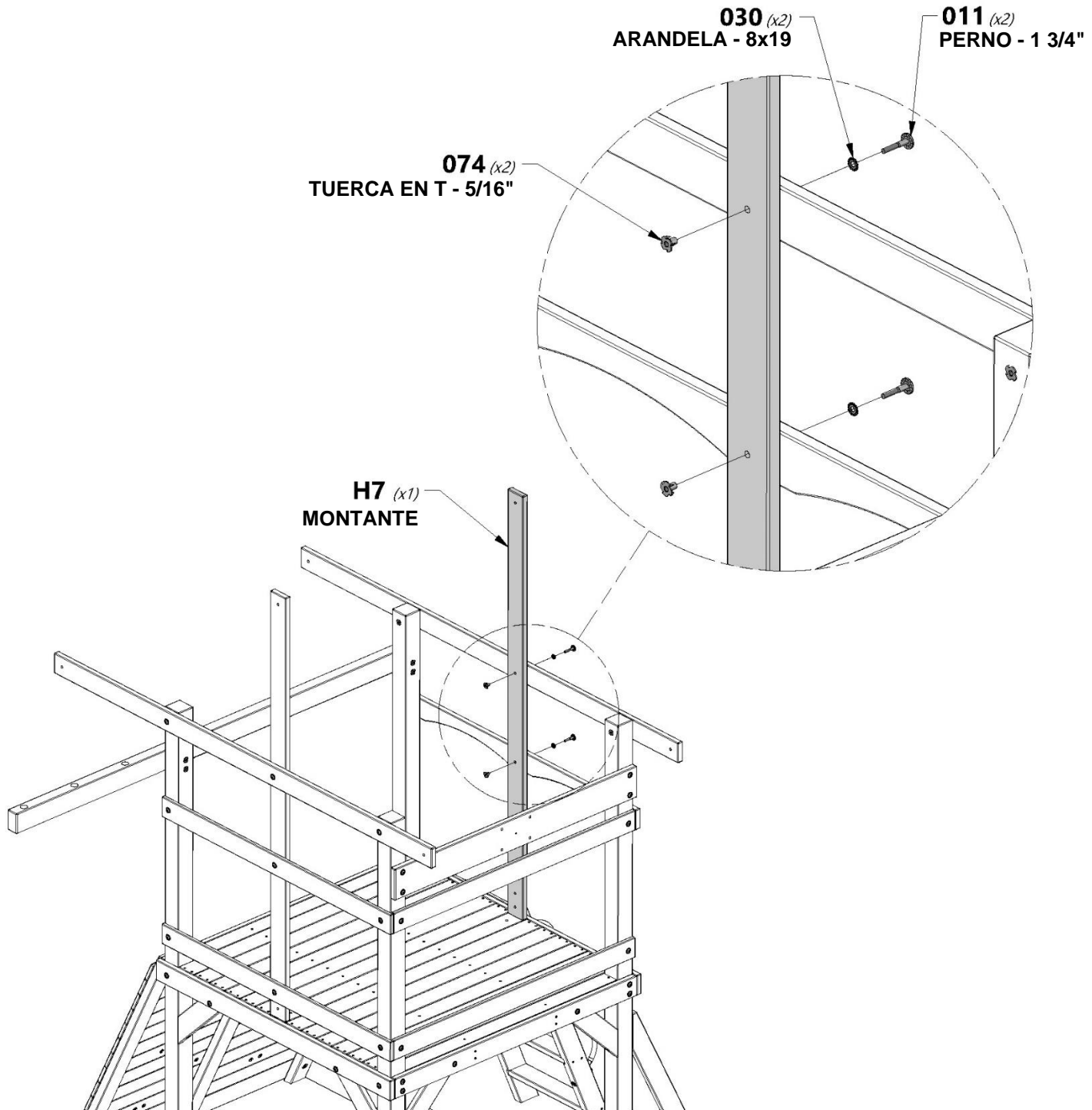
H100011 | PERNO BL
(x2) | 5/16x1 3/4



H100030 | ARANDELA DE FIJACIÓN EXT.
(x2) | 8x19



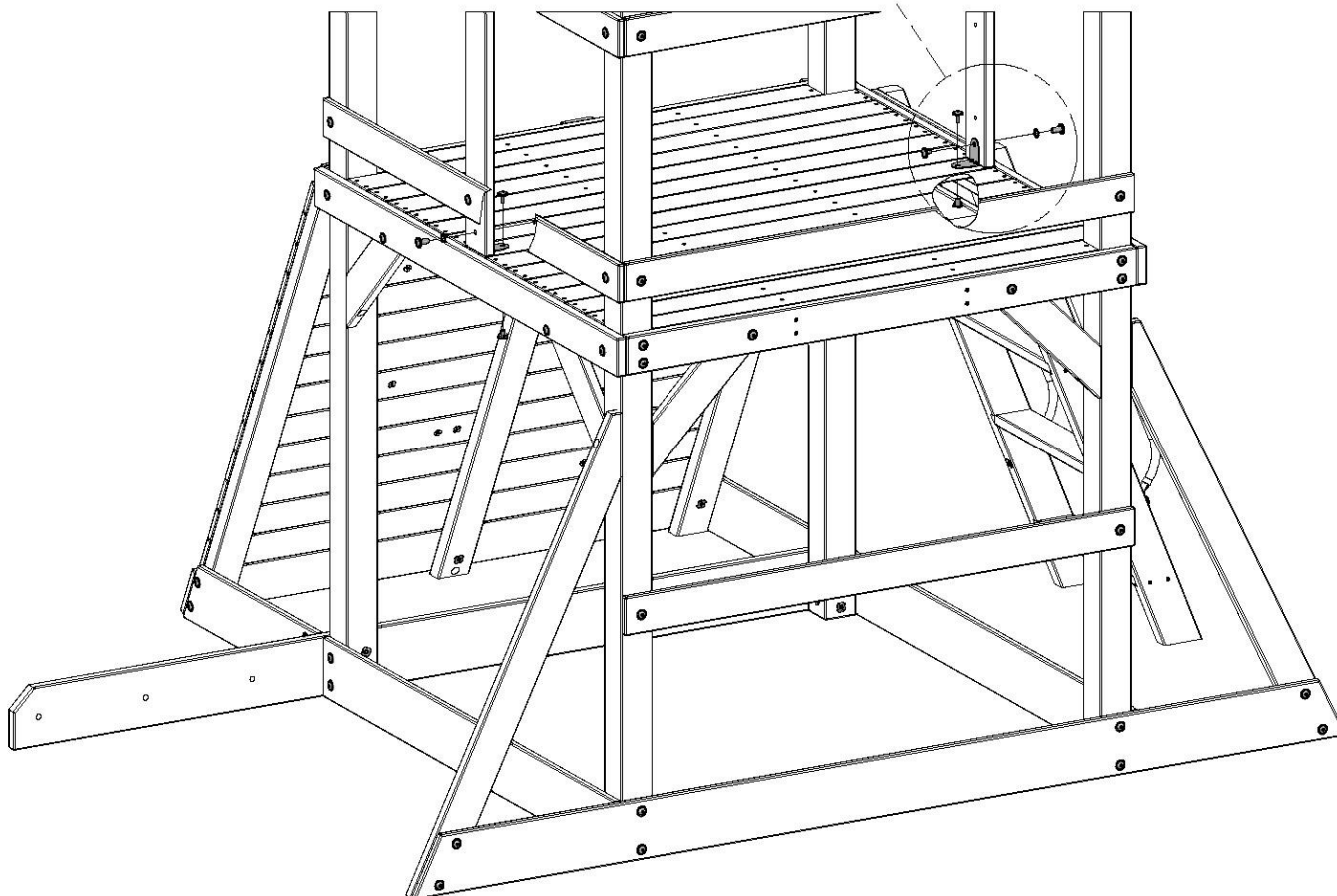
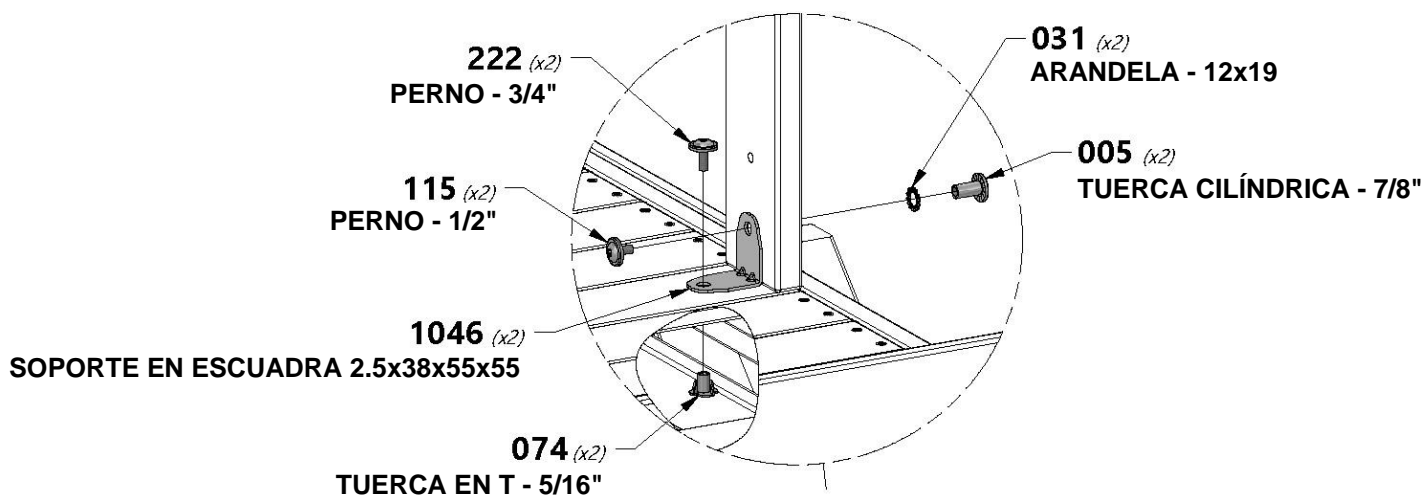
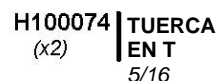
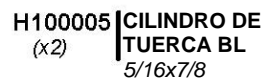
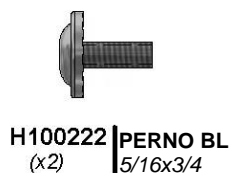
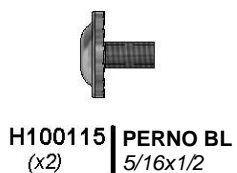
H100074 | TUERCA EN T
(x2) | 5/16





MONTAJE DEL FUERTE

PASO 20





MONTAJE DEL FUERTE

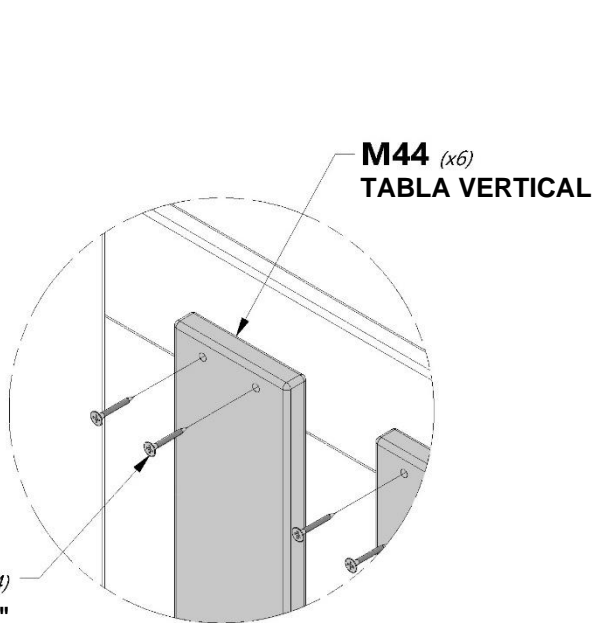
PASO 21



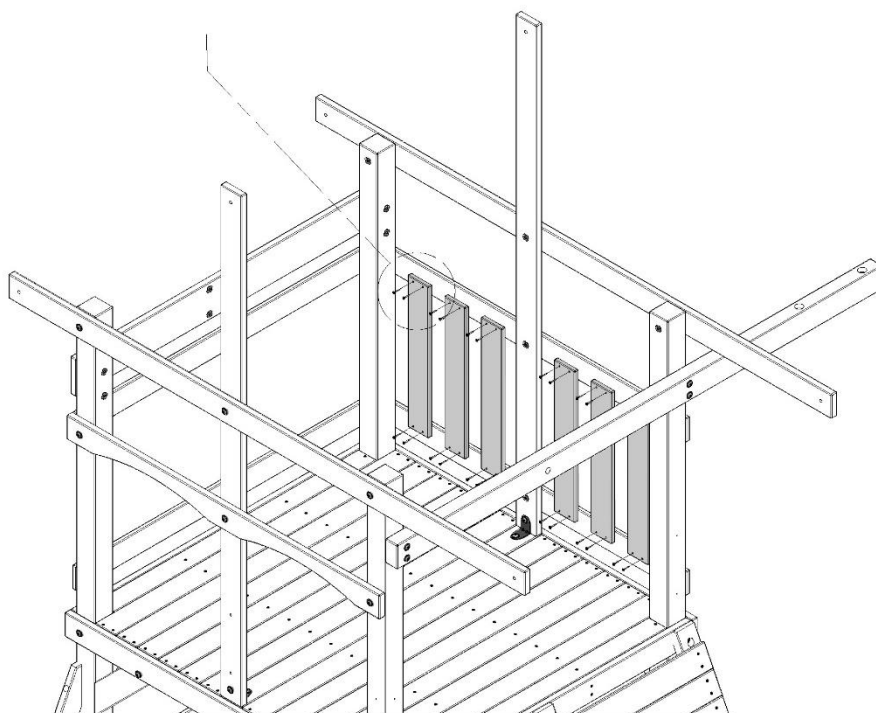
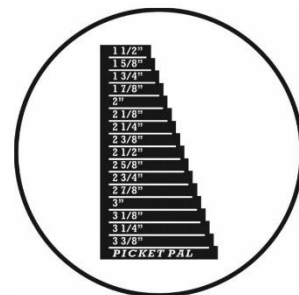
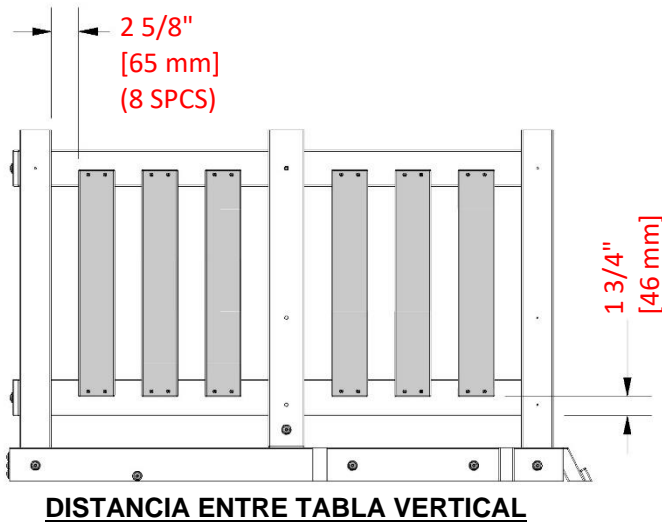
M44 | TABLA VERTICAL - W4L07152
(x6) | 5/8"x3 3/8"x21 3/8" (16x86x542)

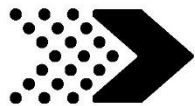


H100088 | TORNILLO PFH
(x24) | 8x1 1/8



088 (x24)
TORNILLO - 1 1/8"





MONTAJE DEL FUERTE

PASO 22

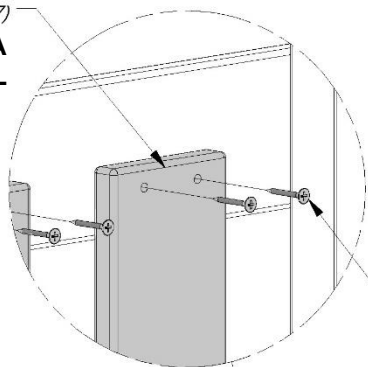


M44 | TABLA VERTICAL - W4L07152
(x7) | 5/8"x3 3/8"x21 3/8" (16x86x542)

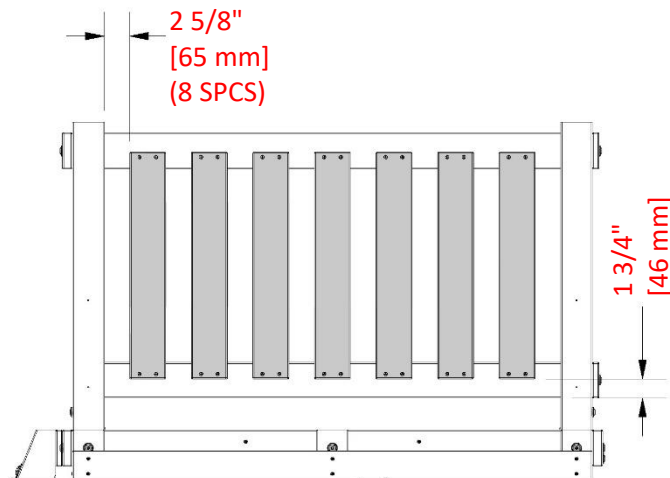


H100088 | TORNILLO PFH
(x28) | 8x1 1/8"

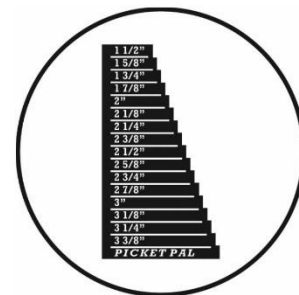
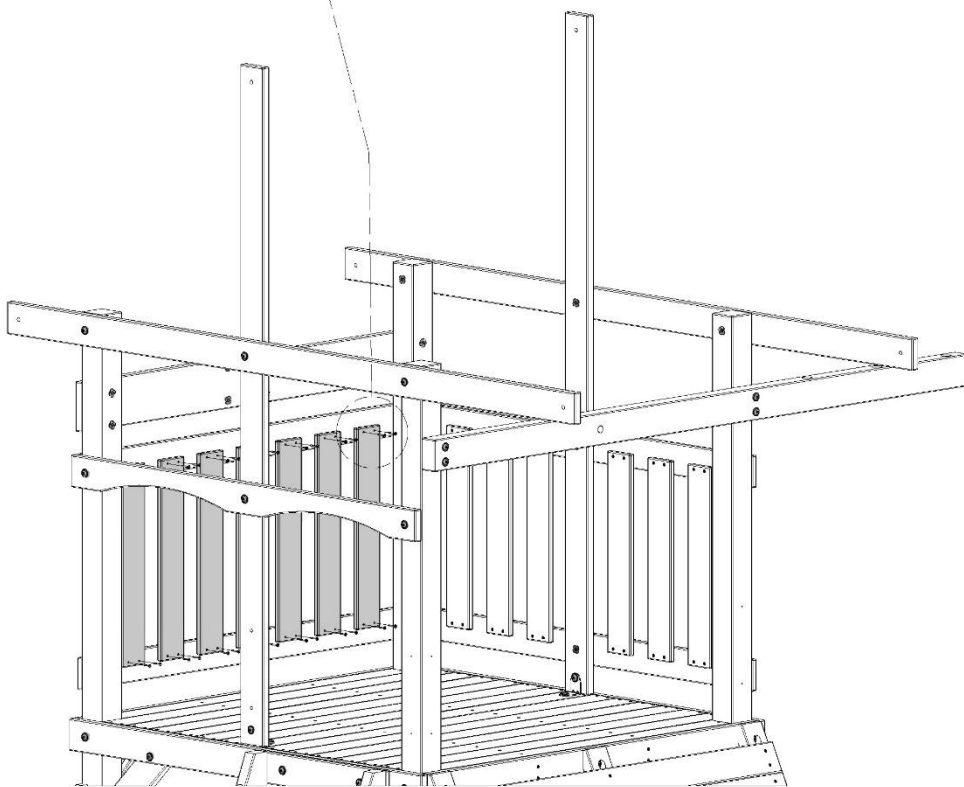
M44 (x7)
TABLA
VERTICAL



088 (x28)
TORNILLO - 1 1/8"



DISTANCIA ENTRE TABLA VERTICAL





MONTAJE DEL FUERTE

PASO 23

H9 | GUÍA DEL TECHO - W4L13766
(x2) | 1"x3 3/8"x50 7/8" (24x86x1291)

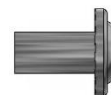
H10 | GUÍA DEL TECHO - W4L13767
(x1) | 1"x3 3/8"x48 7/8" (24x86x1243)



A4M01046 | SOPORTE EN ESCUADRA
(x6) | 2.5x38x55x55



H100115 | PERNO BL
(x6) | 5/16x1/2



H100005 | CILINDRO DE TUERCA BL
(x6) | 5/16x7/8



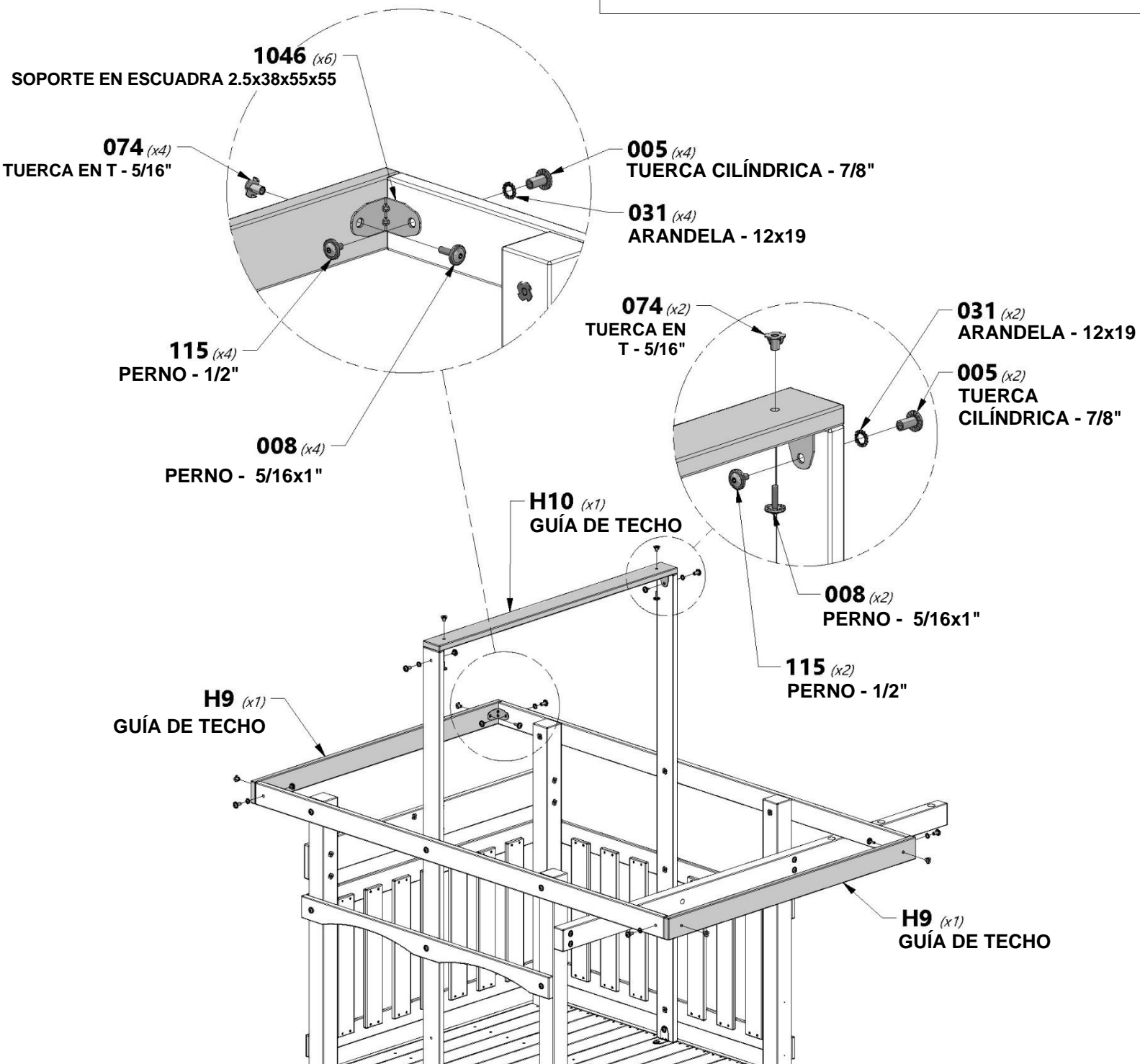
H100074 | TUERCA EN T
(x6) | 5/16



H100008 | PERNO BL
(x6) | 5/16x1



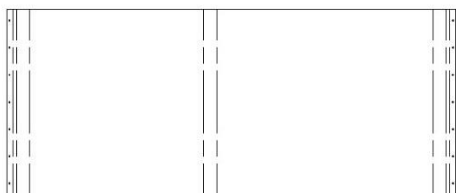
H100031 | ARANDELA DE FIJACIÓN EXT.
(x6) | 12x19





MONTAJE DEL FUERTE

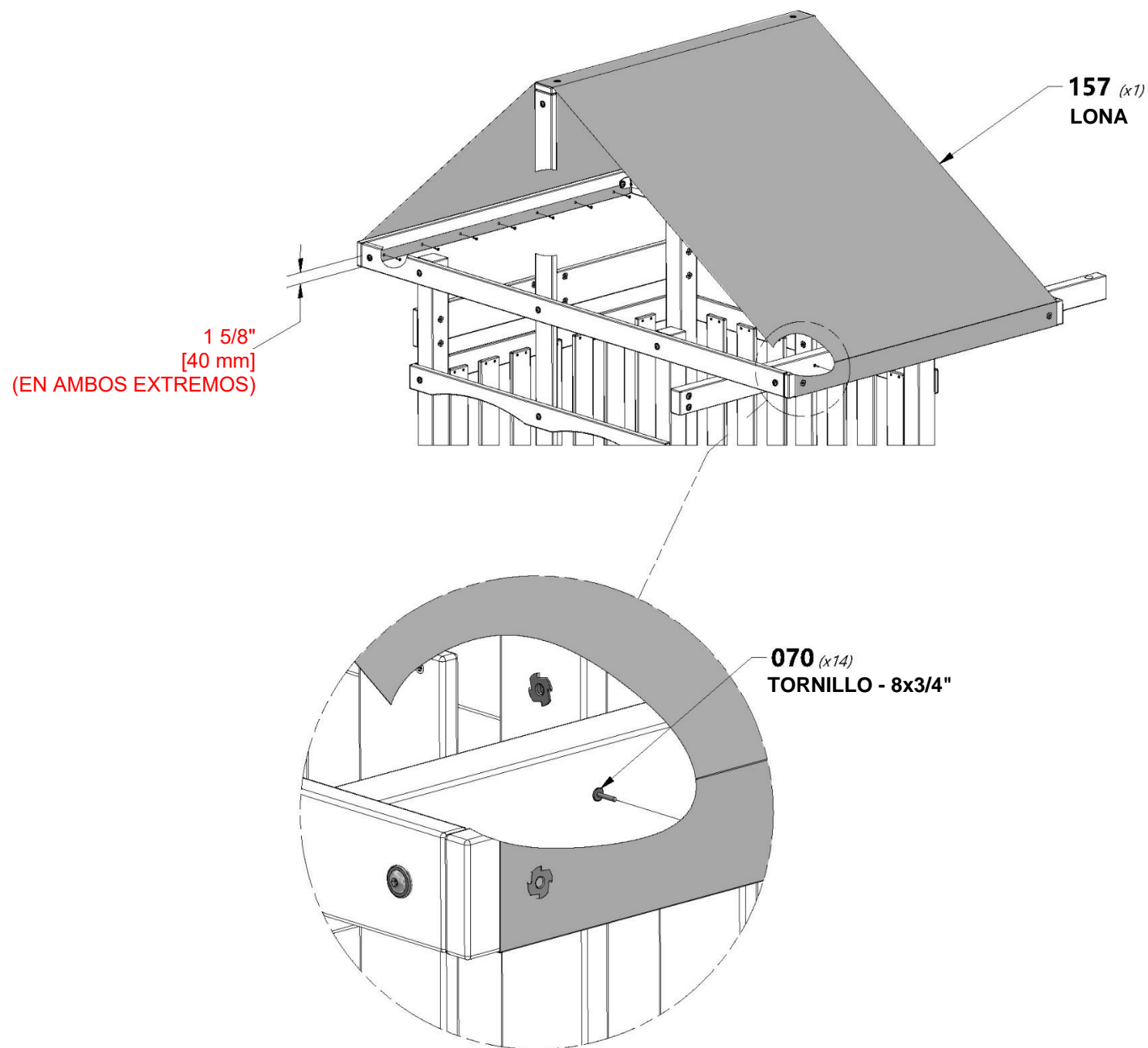
PASO 24



A6P00157 | LONA
(x1)



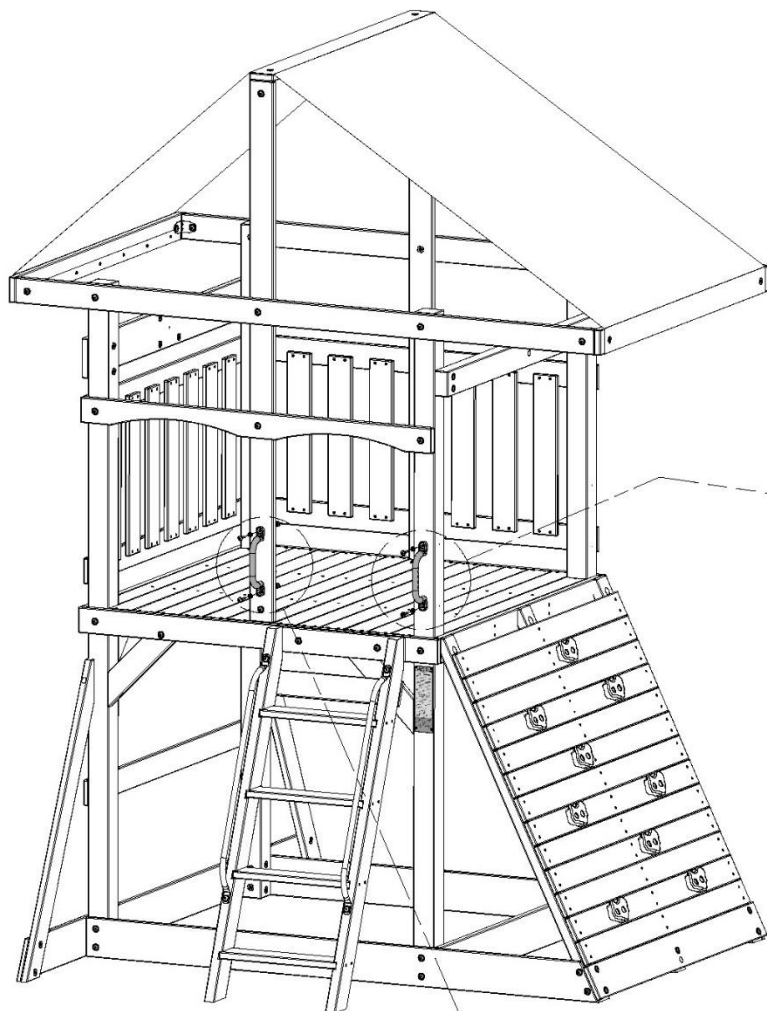
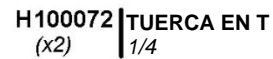
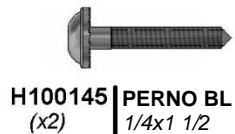
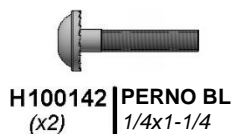
H100070 | TORNILLO PWH
(x14) | 8x3/4



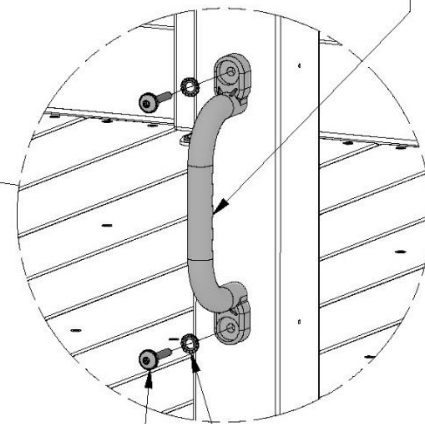


MONTAJE DEL FUERTE

PASO 25



028 (x1)
MANIJA DE PLÁSTICO VERDE



145 (x2)
TIRAFONDO - 1 1/2"

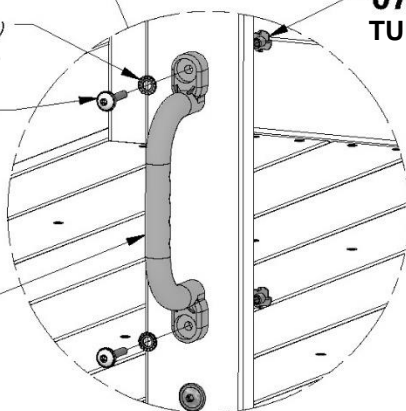
138 (x2)
ARANDELA - 6x15

138 (x2)
ARANDELA - 6x15

142 (x2)
PERNO BL: 1-1/4"

072 (x2)
TUERCA EN T - 1/4"

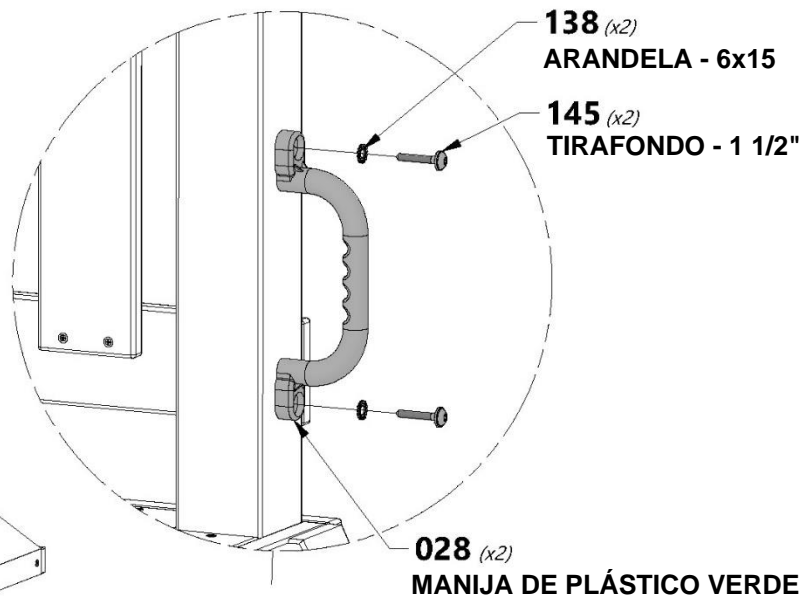
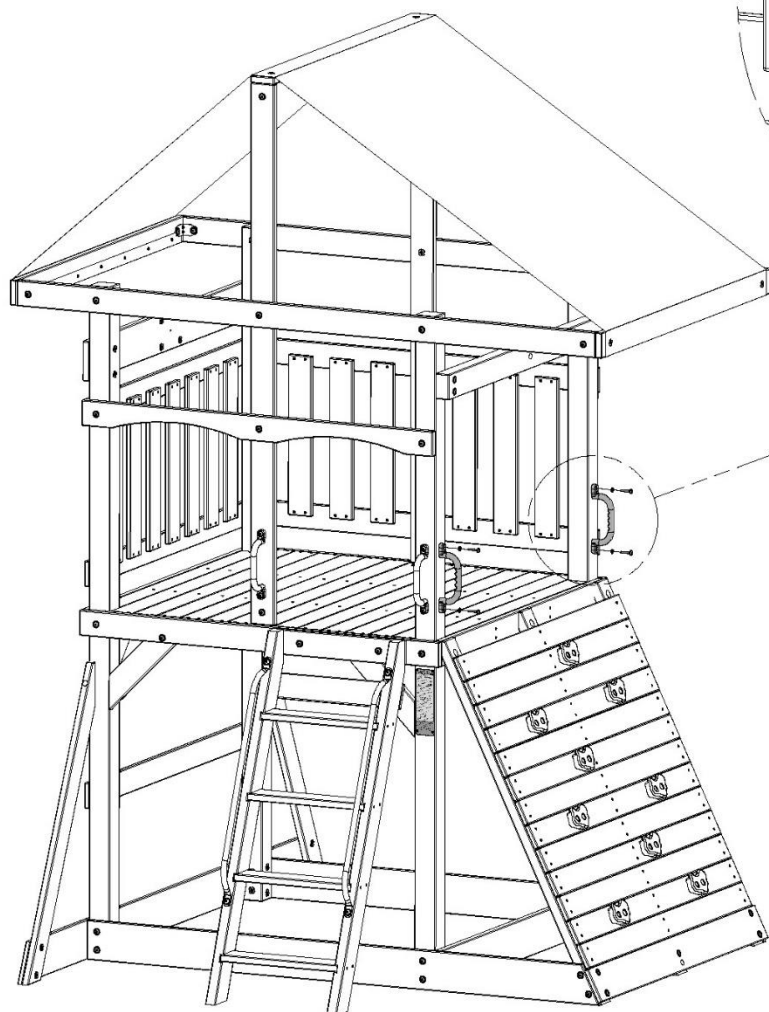
028 (x1)
MANIJA DE PLÁSTICO VERDE

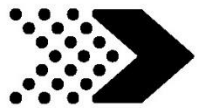




MONTAJE DEL FUERTE

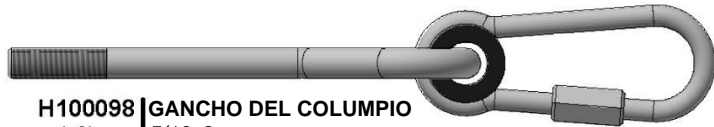
PASO 26



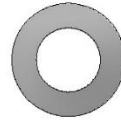


MONTAJE DEL FUERTE

PASO 27



H100098 | GANCHO DEL COLUMPIO
(x3) | 5/16x8



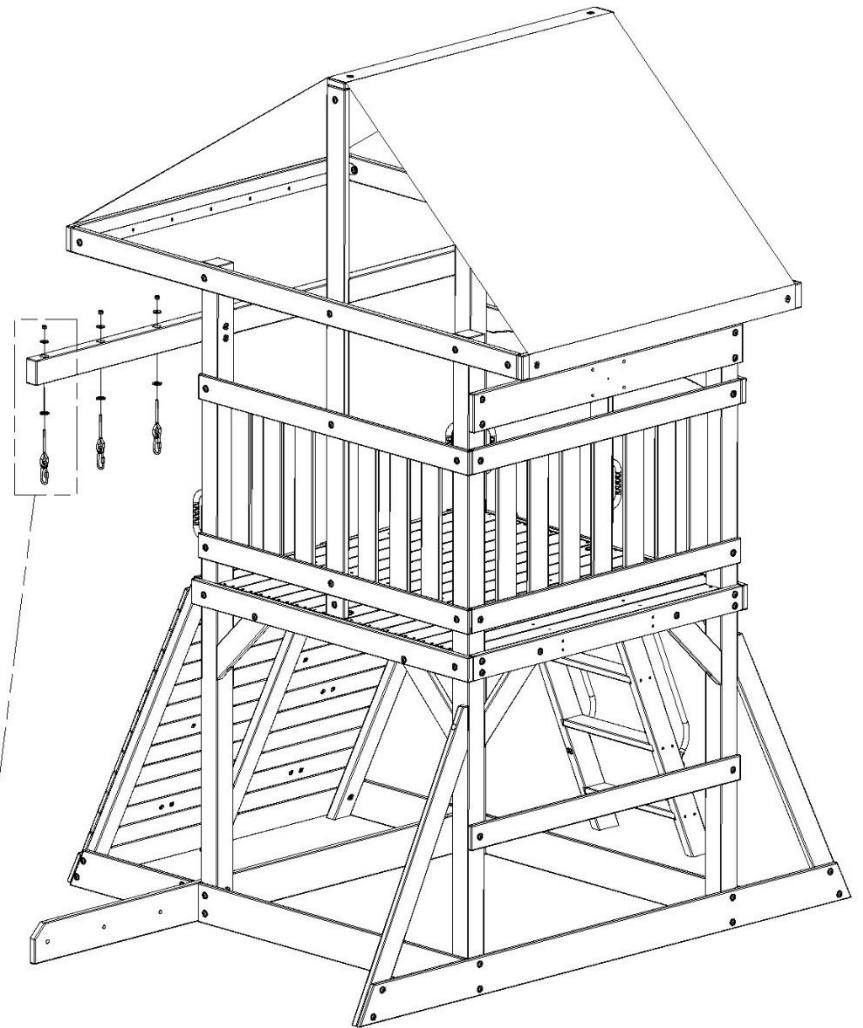
H100103 | ARANDELA DE SEGURIDAD
(x3) | 17x30



H100105 | ARANDELA PLANA
(x3) | 8x27



H100110 | CONTRATUERCA
(x3) | 5/16



110 (x3)
TUERCA - 5/16"

105 (x3)
ARANDELA - 8x27

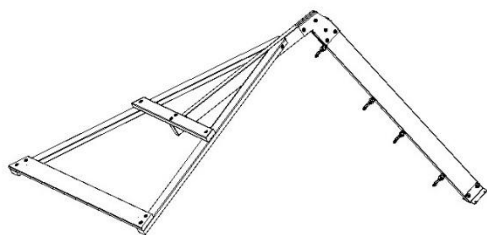
103 (x3)
ARANDELA - 17x30

098 (x3)
COLUMPIO - GANCHO

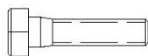


MONTAJE DEL FUERTE

PASO 28



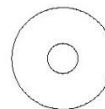
(1) MONTAJE DE LA VIGA DEL COLUMPIO



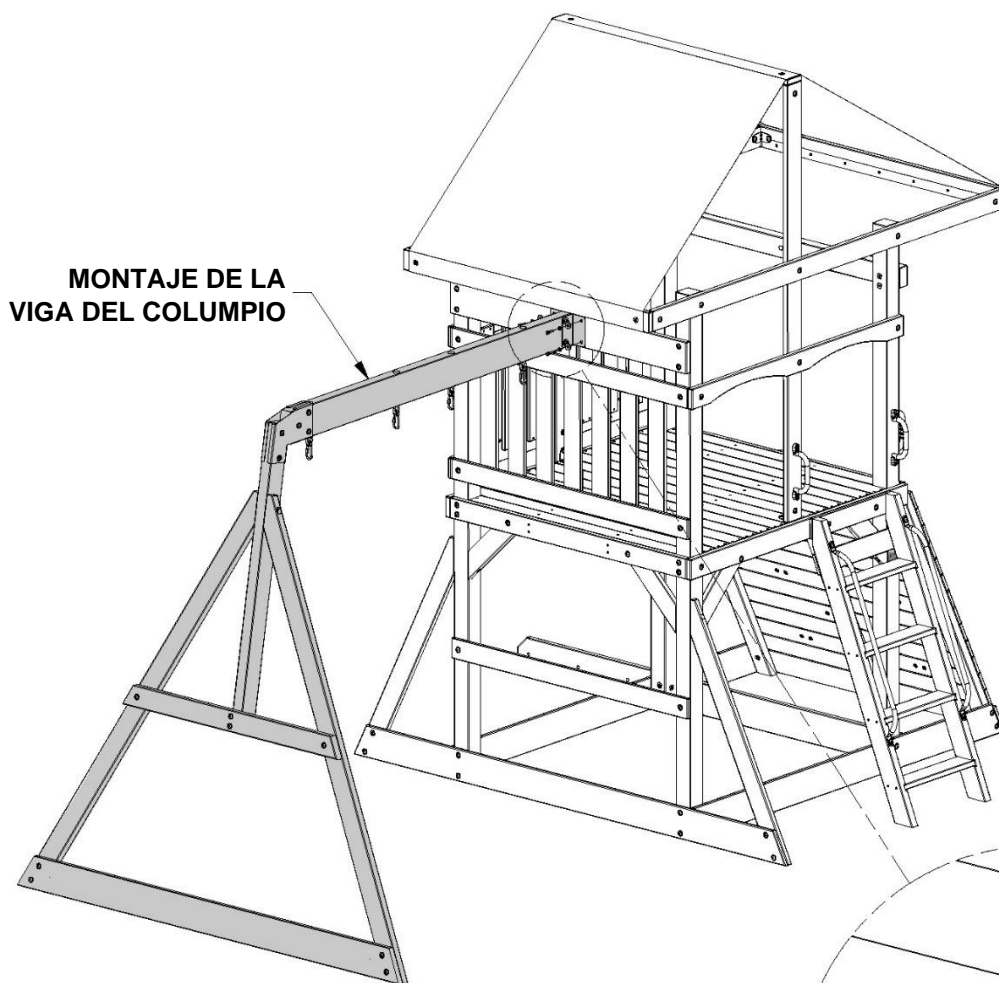
H100042 | PERNO HEXAGONAL
(x4) | 5/16x1 1/4



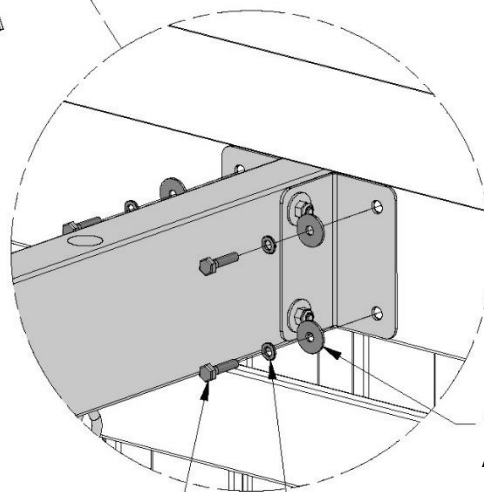
H100095 | ARANDELA DE PRESIÓN
(x4) | 5/16



H100105 | ARANDELA PLANA
(x4) | 8x27



MONTAJE DE LA VIGA DEL COLUMPIO



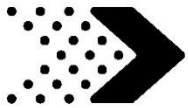
105 (x4)
ARANDELA - 8x27

042 (x4)

PERNO HEXAGONAL - 1 1/4"

095 (x4)

ARANDELA - 5/16"



INSTRUCCIONES PARA LA INSTALACIÓN DEL COLUMPIO DE RED:

SIGA LAS INSTRUCCIONES A CONTINUACIÓN ANTES DE USAR EL COLUMPIO DE RED.



H100832 | PERNO PTH NG (con LOCTITE)
(4) | 1/4x3/4

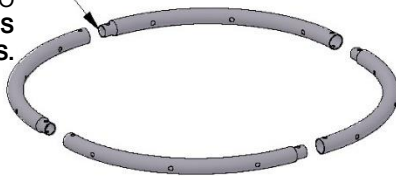


H100831 | TUERCA CILÍNDRICA PTH NG
(4) | 1/4x3/4

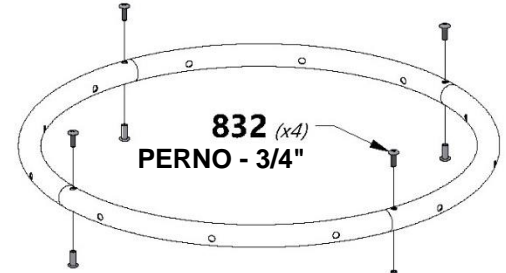


¡IMPORTANTE:
**¡COLOQUE LOS LAZOS DE LAS CUERDAS SOBRE LOS
EXTREMOS DE LOS TUBOS PRIMERO!**

DESLICE EL EXTREMO ESTRECHO
DE LOS TUBOS DENTRO DE LA
ABERTURA DE MAYOR TAMAÑO
DESPUÉS DE COLOCAR LOS LAZOS
DE LA CUERDA EN LOS TUBOS.

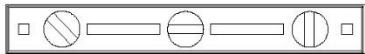


NOTA: PARA UNA MAYOR CLARIDAD,
LA RED DE CUERDAS NO SE
MUESTRA EN LA ILUSTRACIÓN.



832 (x4)
PERNO - 3/4"

831 (x4)
TUERCA CILÍNDRICA - 3/4"

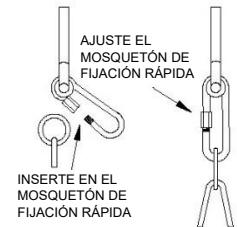
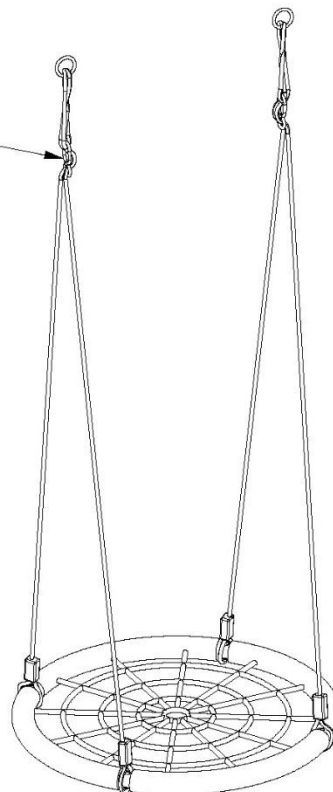


Nota: Es importante que el columpio
de red cuelgue de manera nivelada.



¡IMPORTANTE:

**PARA ASEGURARSE DE QUE EL
COLUMPIO TENGA UN MOVIMIENTO
RECTO, AJUSTE AMBOS SOPORTES
EN "S" HASTA QUE EL ASIENTO DE
RED QUEDE NIVELADO.**



AJUSTE EL
MOSQUETÓN DE
FIJACIÓN RÁPIDA
INSERTE EN EL
MOSQUETÓN DE
FIJACIÓN RÁPIDA

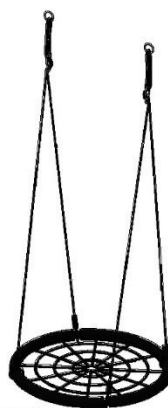


MONTAJE DEL FUERTE

PASO 29



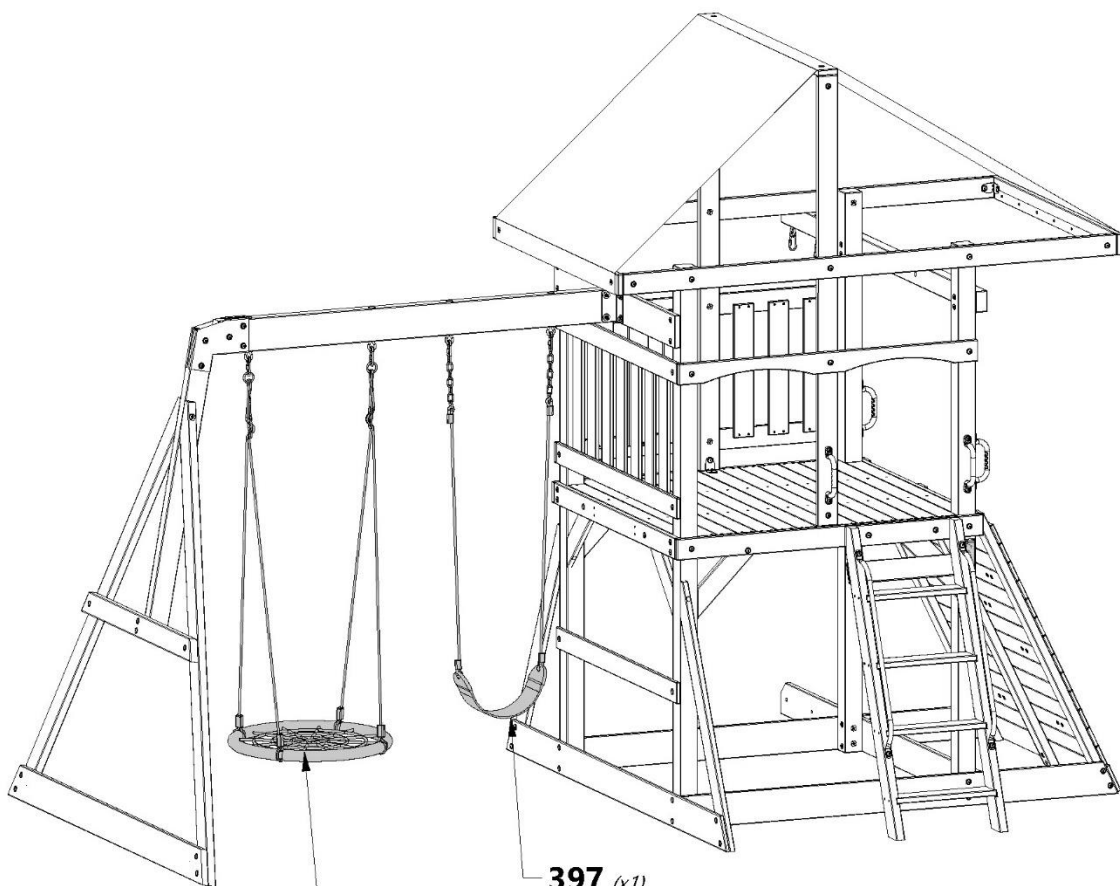
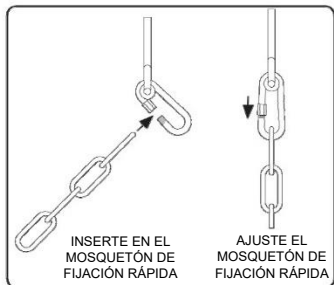
A6P00397 | CADENA DE CUERDA GR/ASIENTO GR DE 22"
(x1)



A4M01126 | COLUMPIO DE RED DE 26"
(x1)



NOTA:
SE RECOMIENDA QUE LA PARTE INFERIOR DE LOS ASIENTOS DE LOS COLUMPIOS NO SE ENCUENTRE A MENOS DE 13 7/8 PULGADAS (35 cm) SOBRE EL SUELO CUANDO HAYA UNA PERSONA SENTADA EN ESTOS.



126 (x1)
COLUMPIO DE RED DE 26"

397 (x1)
ASIENTO DEL COLUMPIO VERDE DE 22"



A100164 | ETIQUETA DE IDENTIFICACIÓN BYD
(x1) | (GRANDE) EDADES 3-10



A100314 | ETIQUETA DE REVISIÓN "A"
(x1)

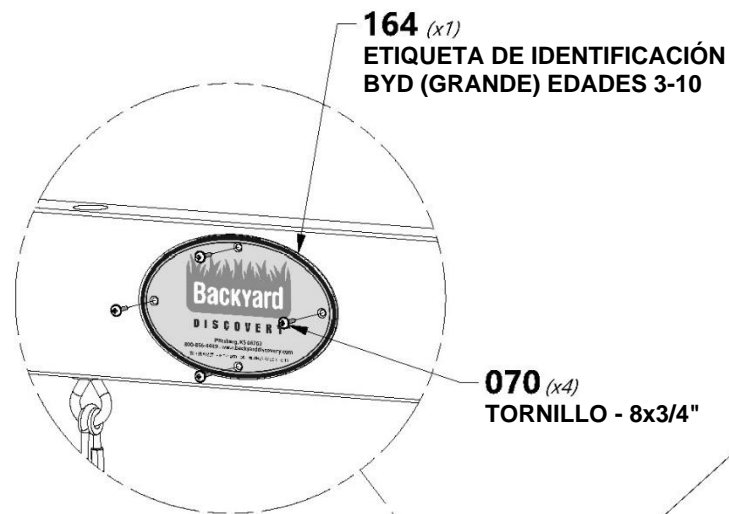


H100128 | TORNILLO PWH
(x2) | 8x5/8



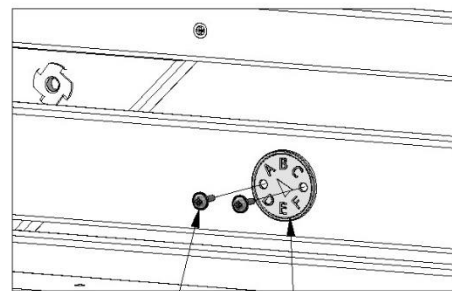
H100070 | TORNILLO PWH
(x4) | 8x3/4

UBIQUE LA ETIQUETA DE REVISIÓN DEBAJO DE LA PLATAFORMA EN LA VIGUETA CENTRAL.



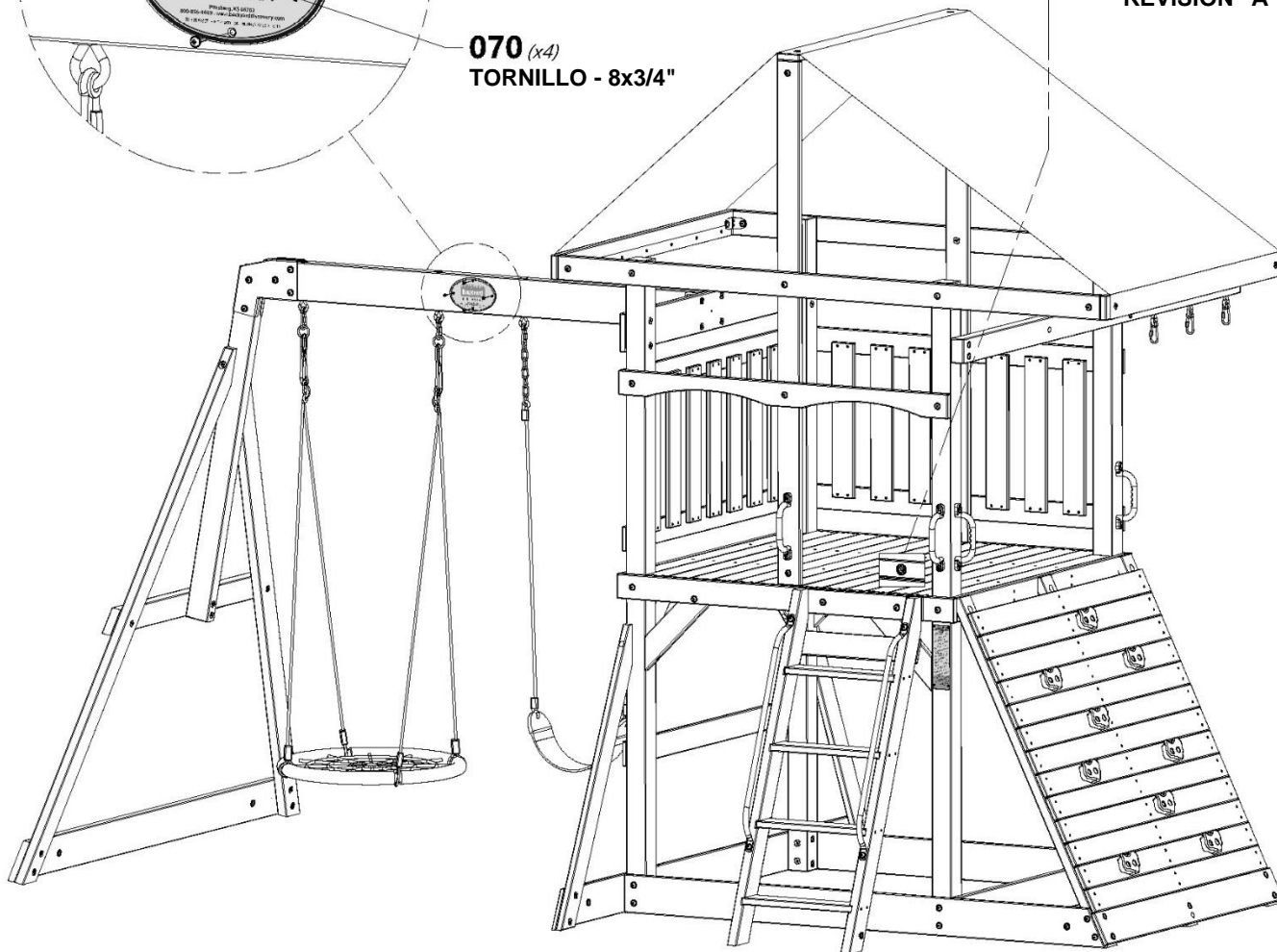
164 (x1)
ETIQUETA DE IDENTIFICACIÓN BYD (GRANDE) EDADES 3-10

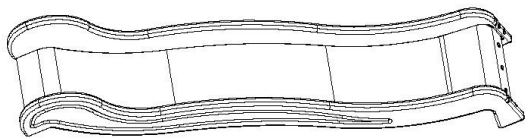
070 (x4)
TORNILLO - 8x3/4"



128 (x2)
TORNILLO - 5/8

314 (x1)
ETIQUETA DE REVISIÓN "A"





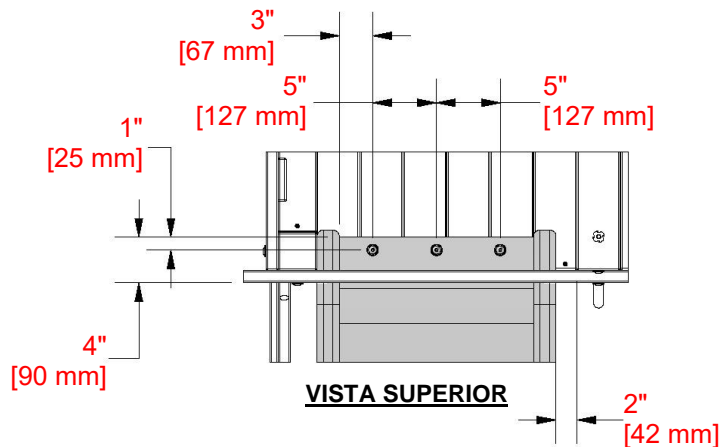
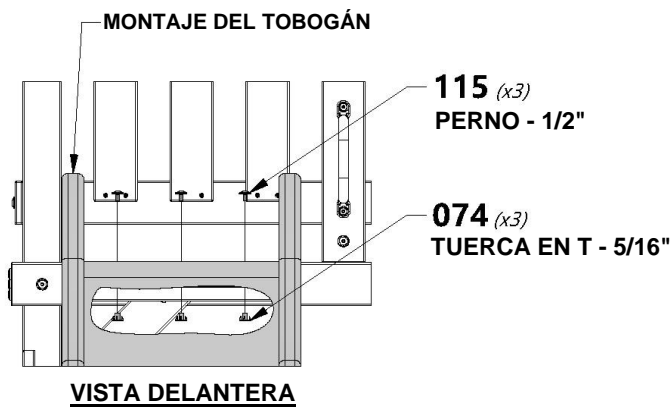
(1) MONTAJE DEL TOBOGÁN



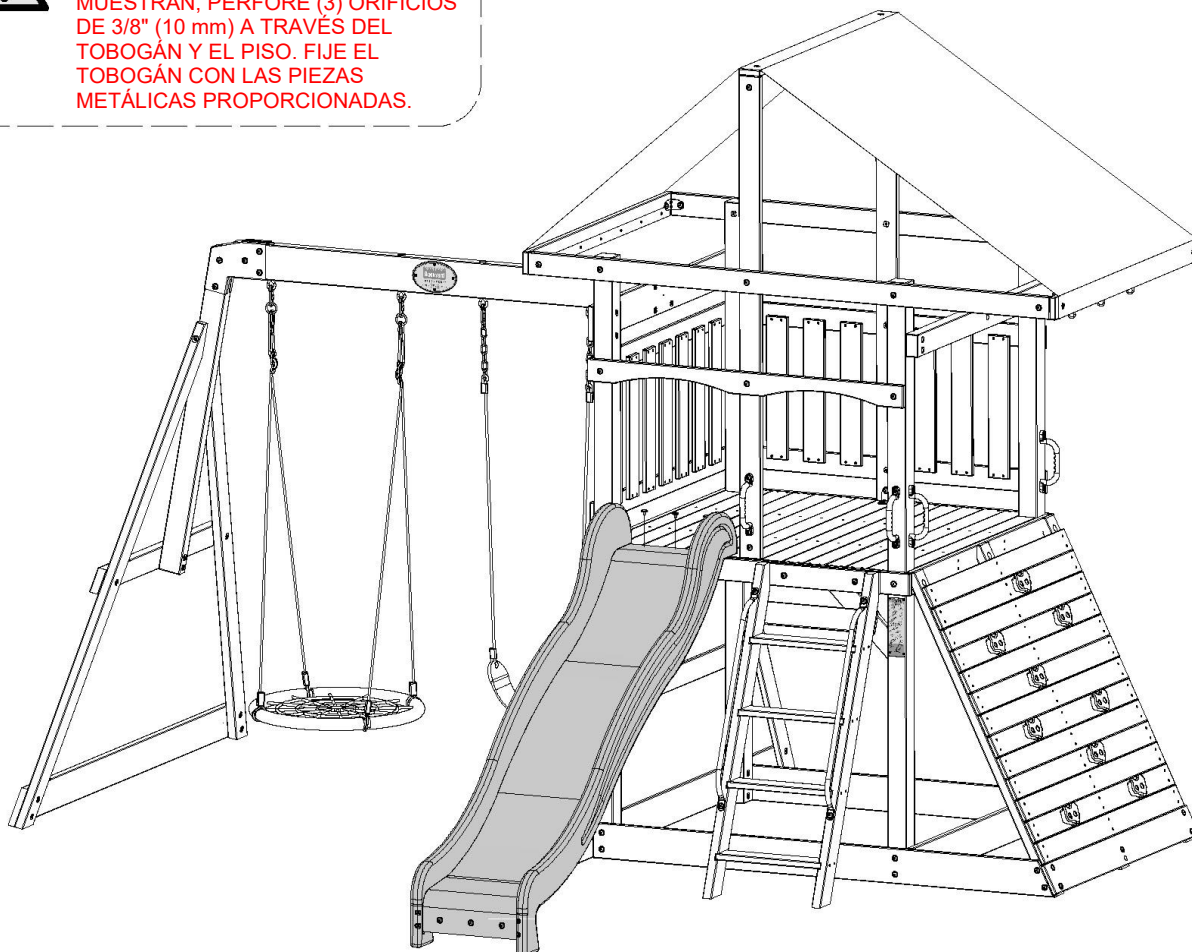
H100115 | PERNO BL
(x3) | 5/16x1/2

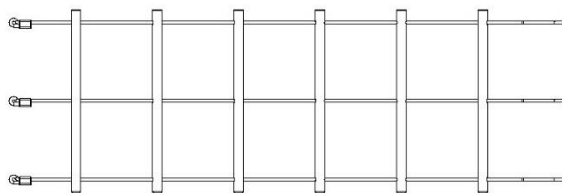


H100074 | TUERCA EN T
(x3) | 5/16

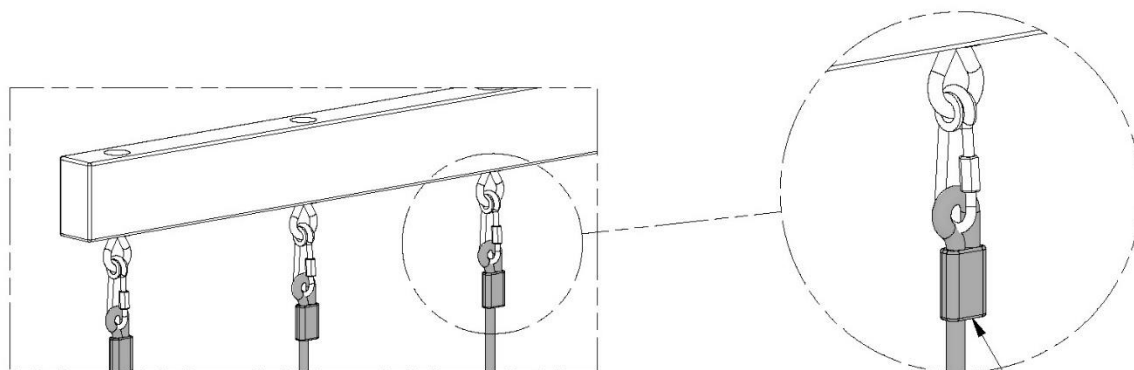


NOTA:
CON LAS DE DIMENSIONES QUE SE MUESTRAN, PERFORE (3) ORIFICIOS DE 3/8" (10 mm) A TRAVÉS DEL TOBOGÁN Y EL PISO. FIJE EL TOBOGÁN CON LAS PIEZAS METÁLICAS PROPORCIONADAS.



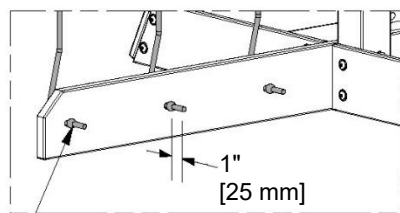


A6P00161 | ESCALERA DE CUERDA
(x1)

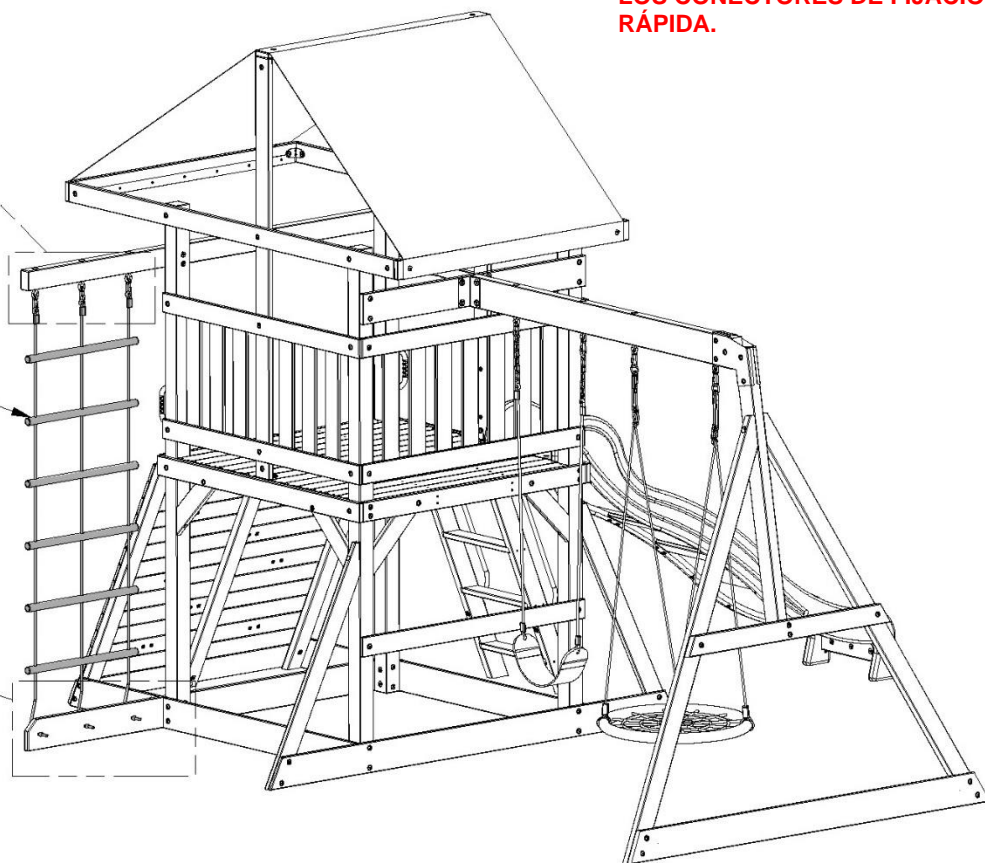


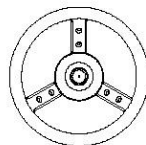
INSERTE LOS LAZOS DE LA CUERDA EN LOS CONECTORES DE FIJACIÓN RÁPIDA. AJUSTE LOS CONECTORES DE FIJACIÓN RÁPIDA.

MONTAJE DE LA ESCALERA DE CUERDA

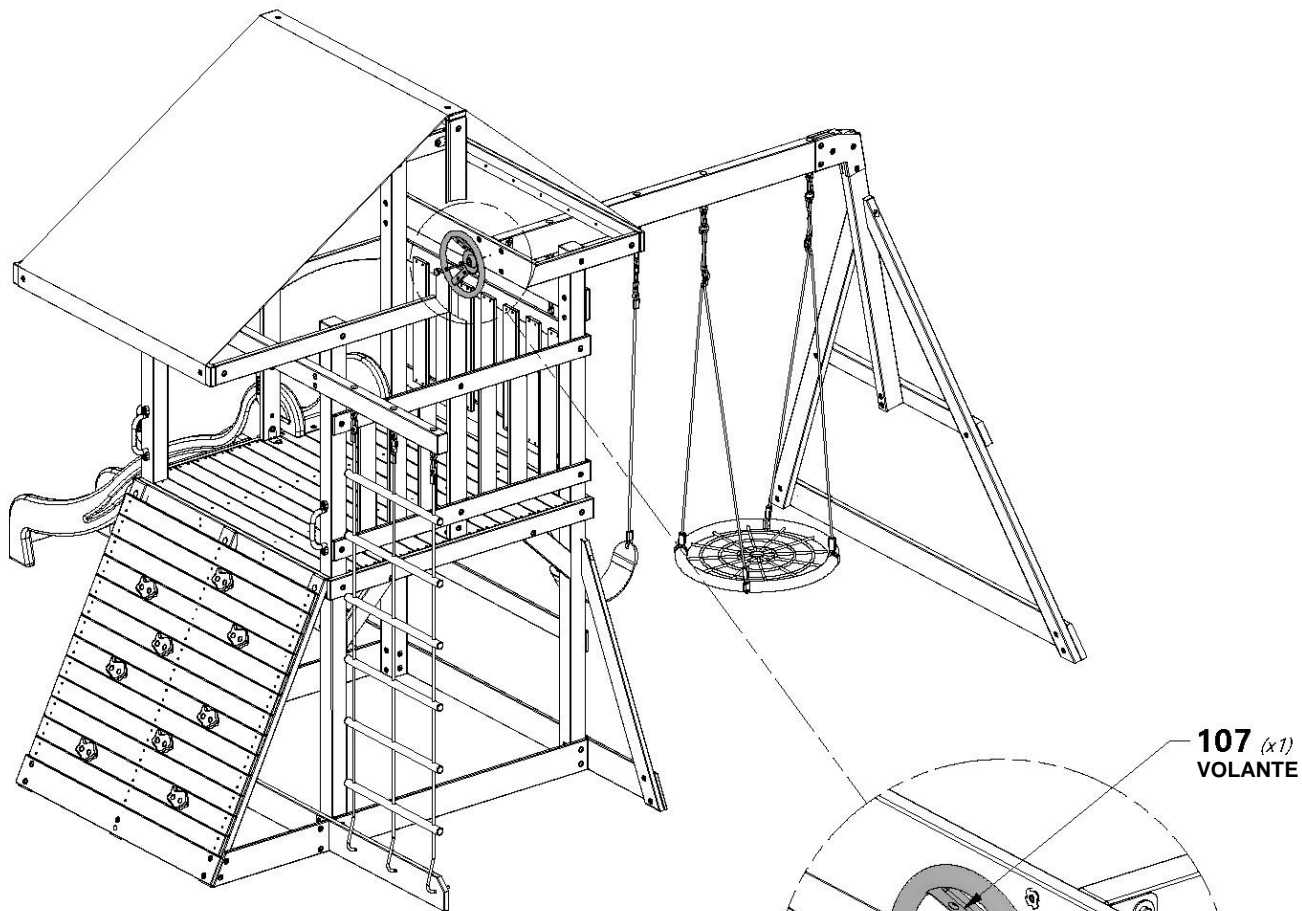


INSERTE LOS EXTREMOS DE LA CUERDA EN LOS ORIFICIOS PREVIAMENTE PERFORADOS. MIDA APROXIMADAMENTE 1 PULGADA DESDE LOS EXTREMOS DE LA CUERDA Y ATE UN NUDO EN CADA CUERDA PARA QUE EL MONTAJE DE LA ESCALERA DE CUERDA QUEDE SEGURO.





A100107 | VOLANTE
(x1)

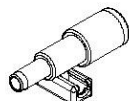


107 (x1)
VOLANTE

(x1) TAPA CENTRAL
(INCLUIDO CON VOLANTE)

(x1) TIRAFONDO HEXAGONAL 5/16x2
(INCLUIDO CON VOLANTE)

(x1) ARANDELA PLANA OD23xID8.25x2THK
(INCLUIDO CON VOLANTE)



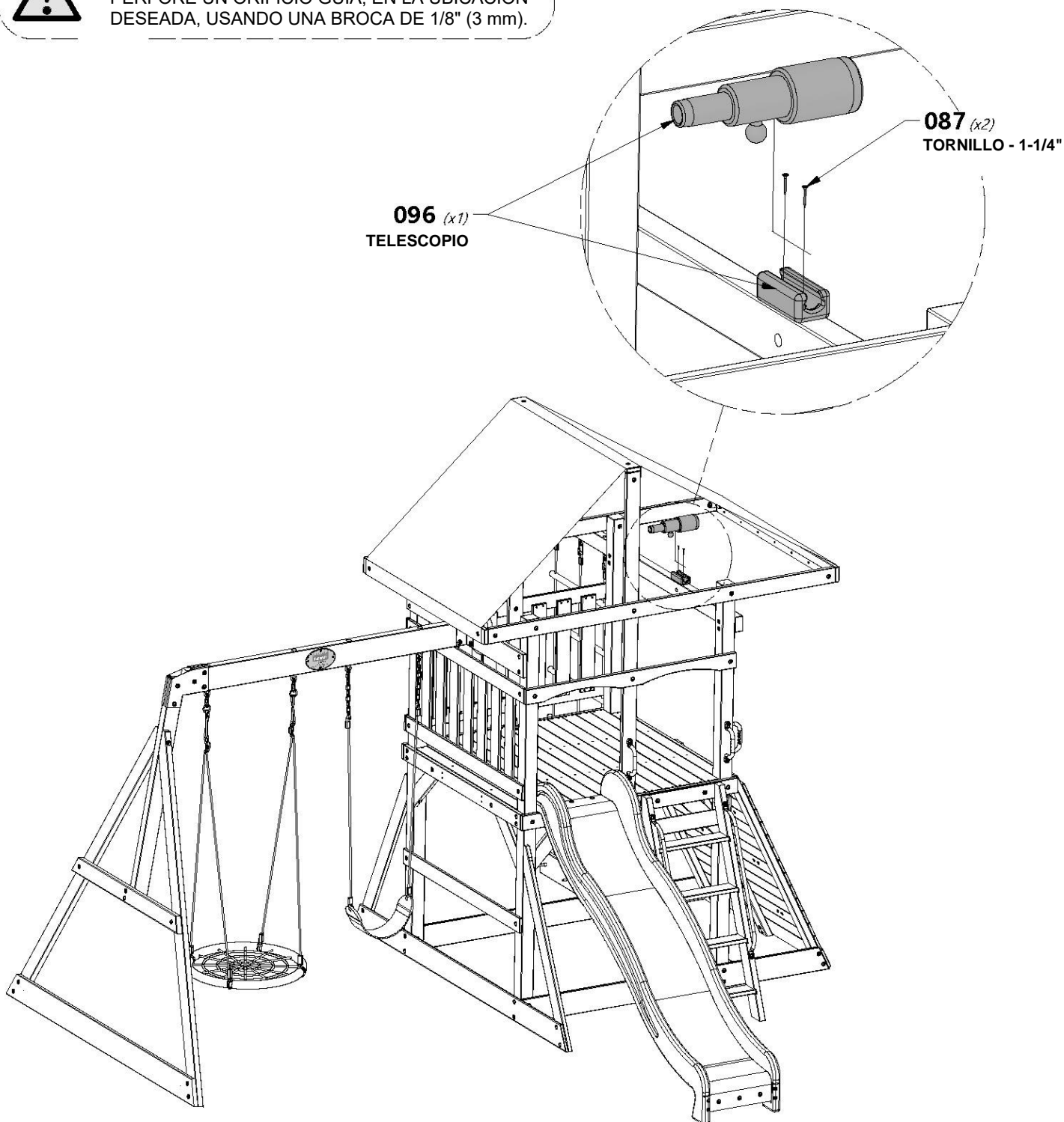
A6P00096 | TELESCOPIO
(x1)



H100087 | TORNILLO PFH
(x2) | 8x1 1/4

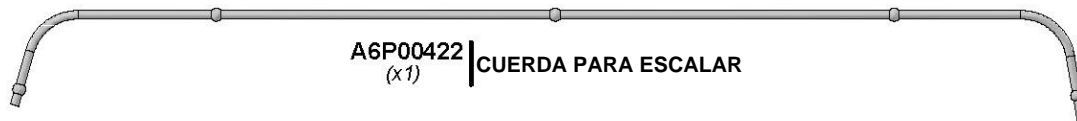


NOTA:
PERFORE UN ORIFICIO GUÍA, EN LA UBICACIÓN
DESEADA, USANDO UNA BROCA DE 1/8" (3 mm).

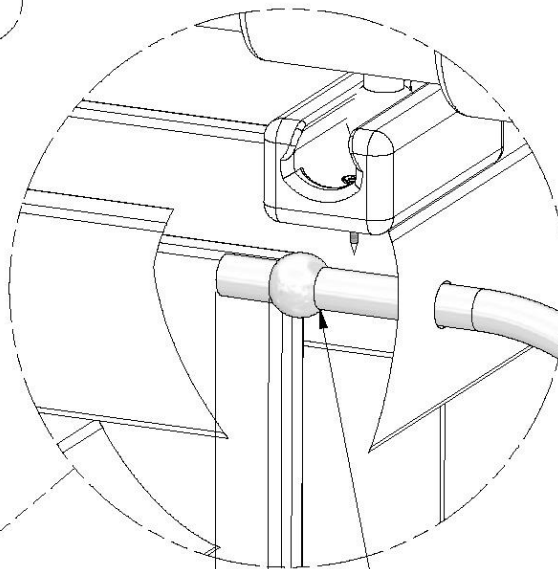


096 (x1)
TELESCOPIO

087 (x2)
TORNILLO - 1-1/4"

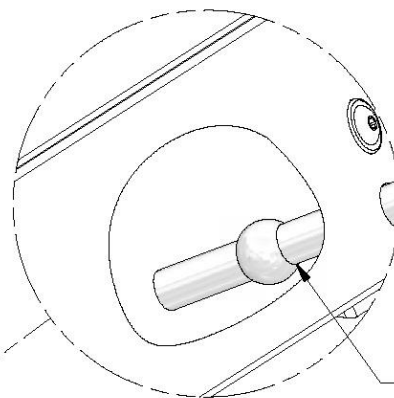
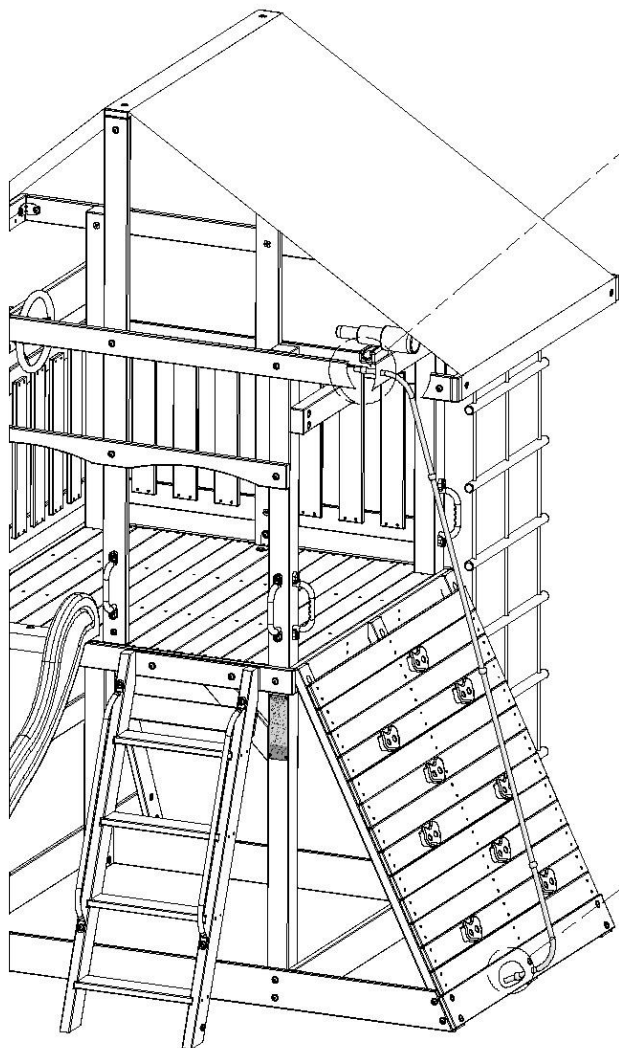


NOTA:
ANTES DE COLOCAR LA CUERDA, HAGA
TRES NUDOS CON UN ESPACIO
UNIFORME ENTRE ELLOS.



1"
[25 mm]

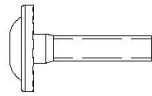
**INSERTE EL EXTREMO DE LA CUERDA
EN EL ORIFICIO PREVIAMENTE
PERFORADO. MIDA APROXIMADAMENTE
1 PULGADA DESDE LOS EXTREMOS DE
LA CUERDA Y ATE UN NUDO EN LA
CUERDA PARA QUE QUEDE SEGURO.**



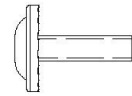
**INSERTE EL EXTREMO DE LA CUERDA EN
EL ORIFICIO PREVIAMENTE PERFORADO.
AJUSTE Y ATE UN NUDO EN LA CUERDA
PARA QUE QUEDE SEGURO.**



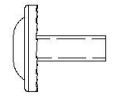
A100178 | ESTACA PARA SUELO ROSCADA
(x7)



H100009 | PERNO BL
(x1) | 5/16x1 1/4



H100008 | PERNO BL
(x2) | 5/16x1



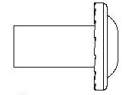
H100222 | PERNO BL
(x4) | 5/16x3/4



H100031 | ARANDELA DE FIJACIÓN EXT.
(7) | 12x19



H100004 | CILINDRO DE TUERCA BL
(x6) | 5/16 x 5/8



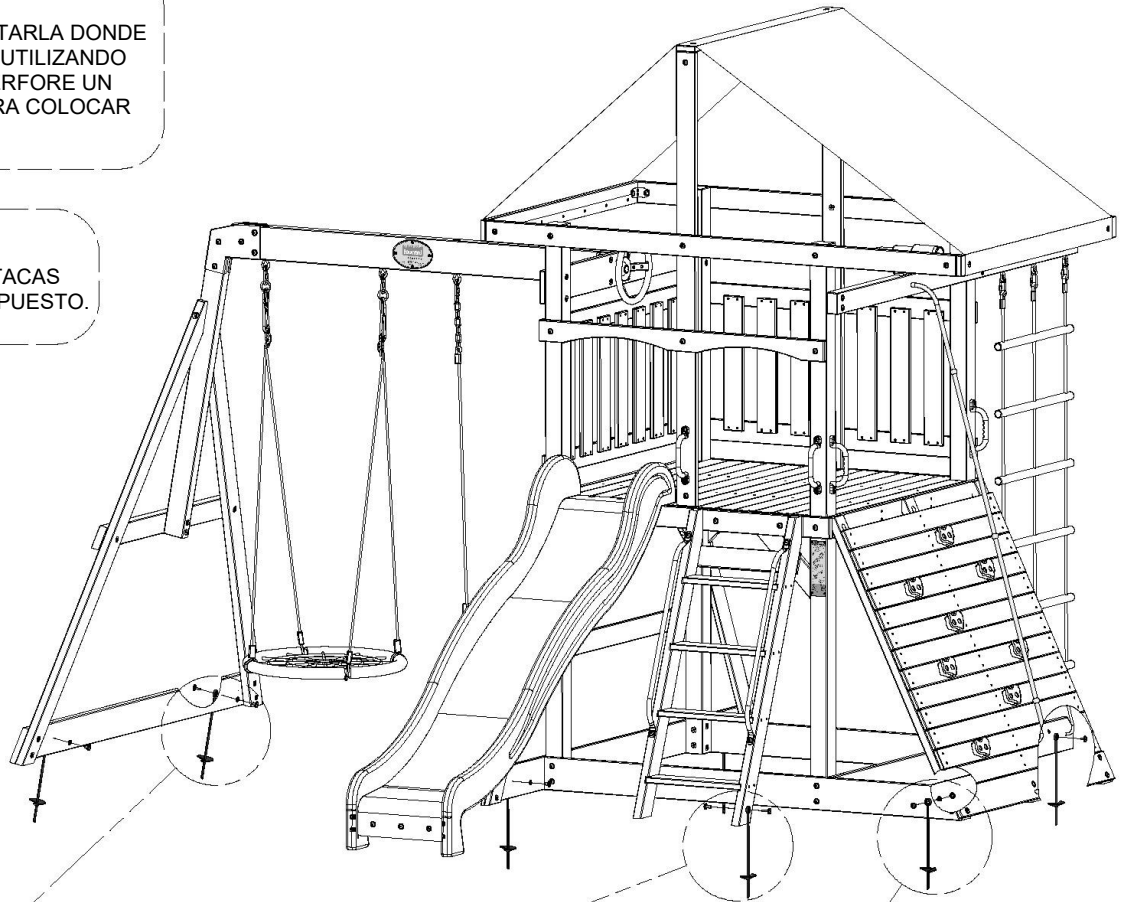
H100005 | CILINDRO DE TUERCA BL
(x1) | 5/16x7/8



NOTA:
GIRE LA ESTACA PARA INSERTARLA DONDE SE INDICA. A CONTINUACIÓN, UTILIZANDO LAS ESTACAS COMO GUÍA, PERFORE UN ORIFICIO DE 7/16" (10 mm) PARA COLOCAR LAS PIEZAS METÁLICAS.



NOTA:
LAS UBICACIONES DE LAS ESTACAS SON LAS MISMAS DEL LADO OPUESTO.



031 (x2)
ARANDELA - 12x19

008 (x2)
PERNO - 5/16x1"

004 (x2)
TUERCA CILÍNDRICA - 5/8"

222 (x4)
PERNO - 3/4"

005 (x1)
TUERCA CILÍNDRICA - 7/8"

009 (x1)
PERNO - 1 1/4"

004 (x4)
TUERCA CILÍNDRICA - 5/8"

031 (x1)
ARANDELA - 12x19

031 (x4)
ARANDELA - 12x19

178 (x7)
ESTACA PARA SUELO ROSCADA